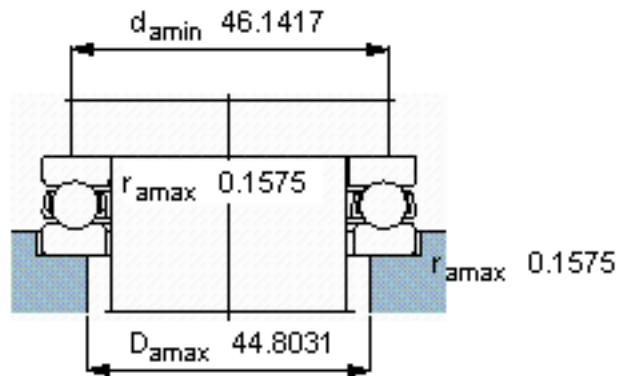
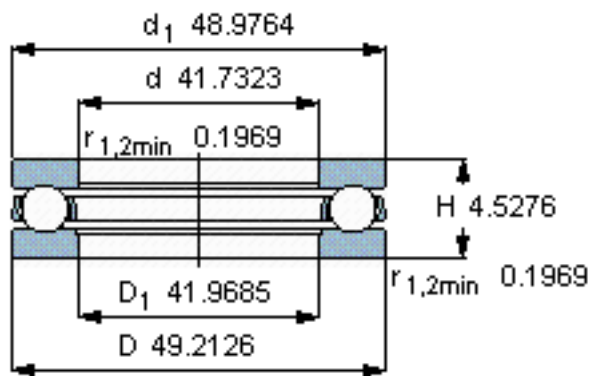
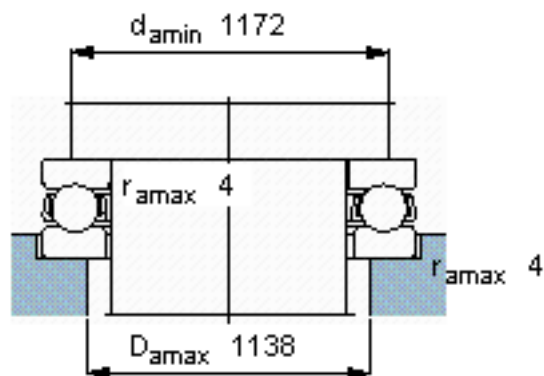
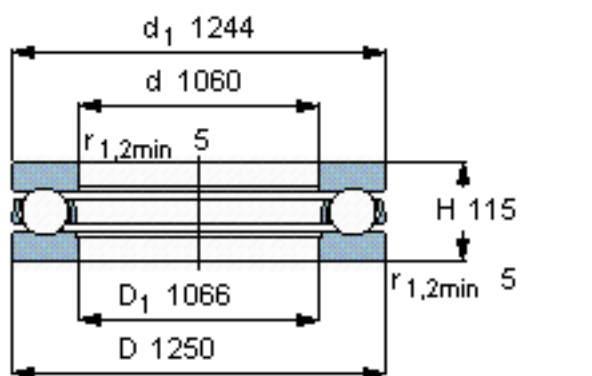


SKF 591/1060 JR参数

主要尺寸	d	1060	mm	-
	D	1250	mm	-
	H	115	mm	-
基本额定载荷	C	1010000	N	动载荷
	$C_0$	10400000	N	静载荷
疲劳载荷极限	$P_u$	112000	N	-
最小载荷系数	A	5600	-	-
额定转速	额定转度	300	r/min	-
	极限转速	400	r/min	-
重量	重量	240000	g	-
型号	型号	591/1060 JR	-	-

SKF 591/1060 JR图片



参考资料: <http://www.sozhou.com/p/43dd5c98.html>