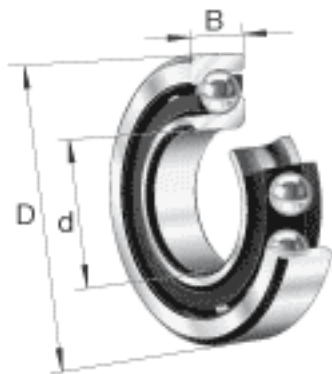
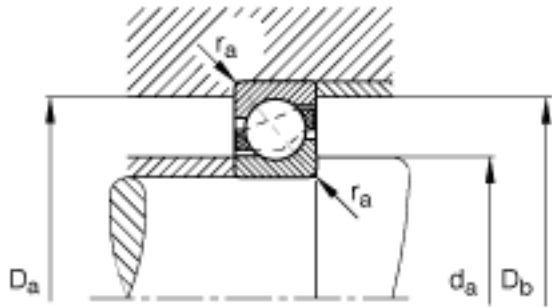
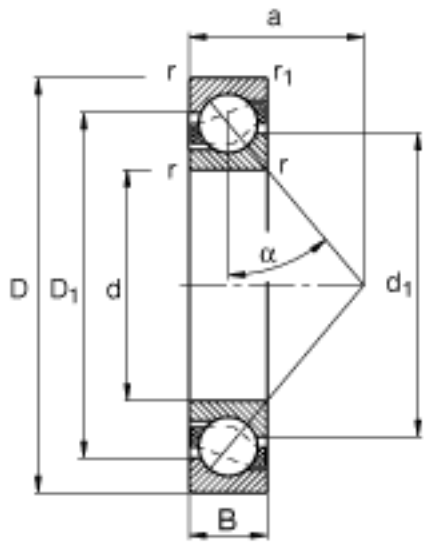


FAG 7218-B-JP参数

尺寸	d	90	mm	-
	D	160	mm	-
	B	30	mm	-
	D_1	133.4	mm	-
	d_1	117.5	mm	-
	$r_{1 \text{ min}}$	1	mm	-
	$r_{a \text{ max}}$	2	mm	-
	$r_{a1 \text{ max}}$	1	mm	-
	r_{min}	2	mm	-
重量	m	2380	g	质量
基本额定载荷	C_r	114000	N	基本额定动载荷，径向
计算系数	e	1.14		-
	X	0.35		-
	Y	0.57		-
	Y_0	0.26		-
基本额定载荷	C_{0r}	98000	N	基本额定静载荷，径向
极限转速	n_G	5000	r/min	极限转速
参考转速	n_B	4550	r/min	参考速度
疲劳极限载荷	C_{ur}	5900	N	疲劳极限载荷，径向

FAG 7218-B-JP图片





参考资料:<http://www.sozhou.com/p/43db2f8d.html>