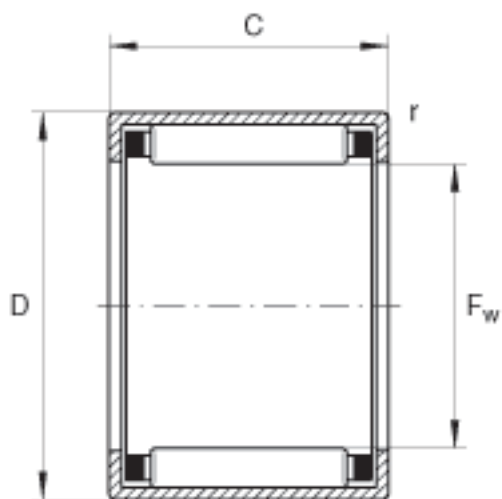
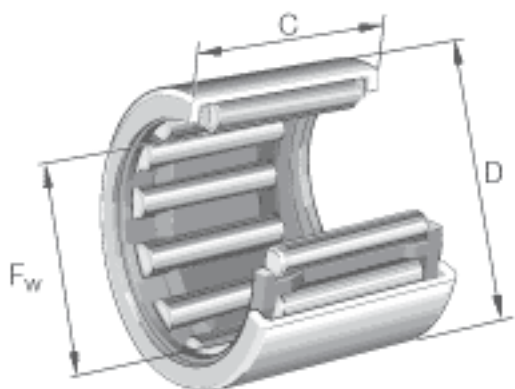


INA HK0808参数

| | | | | |
|--------|-----------|-------|-------|-------------|
| 尺寸 | F_w | 8 | mm | - |
| | D | 12 | mm | - |
| | C | 8 | mm | 公差: -0,3 |
| | r_{min} | 0.4 | mm | - |
| 重量 | m | 2.7 | g | 质量 |
| 基本额定载荷 | C_r | 2750 | N | 基本额定动载荷, 径向 |
| | C_{0r} | 2600 | N | 基本额定静载荷, 径向 |
| 疲劳极限载荷 | C_{ur} | 290 | N | 疲劳极限载荷, 径向 |
| 极限转速 | n_G | 29500 | r/min | 极限转速 |
| 参考转速 | n_B | 21800 | r/min | 参考转速 |

INA HK0808图片



参考资料:<http://www.sozhou.com/p/43c78694.html>