

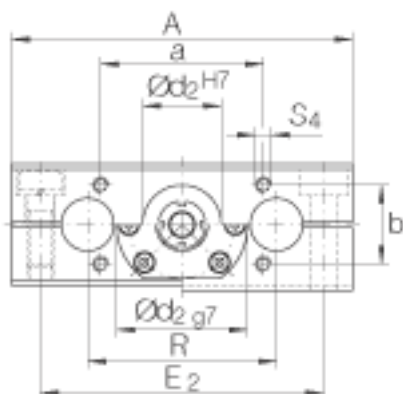
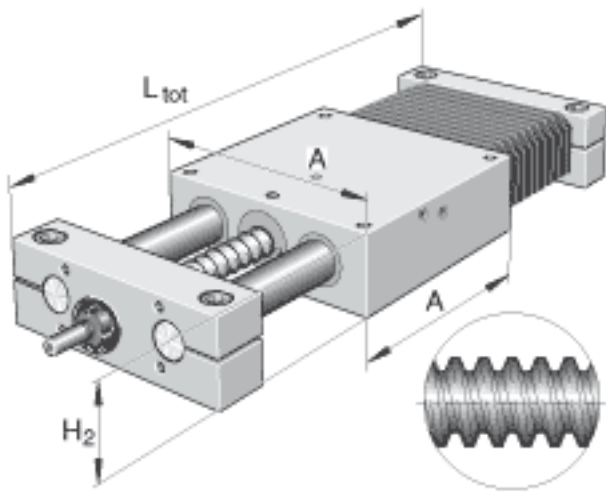
INA LTE50-Tr32x6-A参数

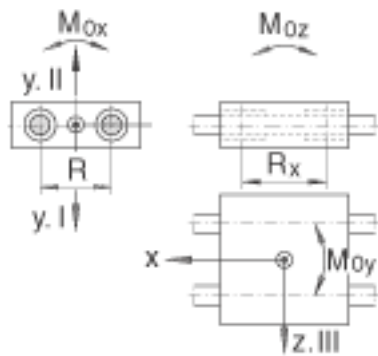
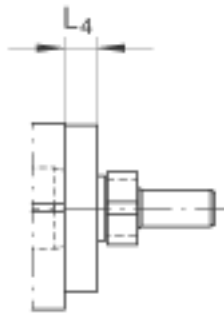
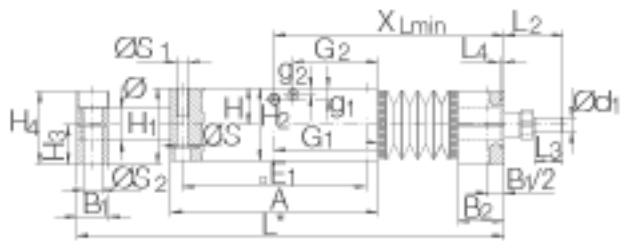
重量	m_{tot}	$L_{tot} \times 0.035 + 24$	kg	整个工作台的质量： $L_{tot} \times 0.035 + 24$
说明		KB 50100 P		直线球轴承： KB..-P
基本额定载荷	C	19500	N	基本额定载荷： 载荷方向 Y I-II 当载荷均匀分布在四个直线球轴承上的基本额定载荷。基本载荷和扭矩不能同时增加。
	C_0	25000	N	基本额定载荷： 载荷方向 Y I-II 当载荷均匀分布在四个直线球轴承上的基本额定载荷。基本载荷和扭矩不能同时增加。
	C	19500	N	基本额定载荷： 载荷方向 Z III： 当载荷均匀分布在四个直线球轴承上的基本额定载荷。基本载荷和扭矩不能同时增加。
	C_0	25000	N	基本额定载荷： 载荷方向 Z III： 当载荷均匀分布在四个直线球轴承上的基本额定载荷。基本载荷和扭矩不能同时增加。
额定扭矩	M_{0x}	1920	Nm	额定扭矩： 当载荷均匀分布在四个直线球轴承上时的基本额定载荷。基本载荷和扭矩不能同时增加。
	M_{0y}	2050	Nm	额定扭矩： 当载荷均匀分布在四个直线球轴承上时的基本额定载荷。基本载荷和扭矩不能同时增加。

	M_{0z}	2050	Nm	额定扭矩：当载荷均匀分布在四个直线球轴承上的基本额定载荷。基本载荷和扭矩不能同时增加。
说明		32 x 6 3304 2RS		主轴：直径 x 节距 球轴承
轴向载荷	$F_{a \max}$	5530	N	定位轴承的最大轴向载荷
说明	NIP	A3		润滑嘴
尺寸	H_2	96	mm	-
	A	280	mm	-
	L_{tot}	$GH \times 1.24 + 374$		只适用于如下标准。 对不是标准产品，如下： $L_{tot} = A + B1 + B2 + \text{总行程}$ 以及 $X_{min} = (A/2) + B2$ (GH = 总行程)
	a	62	mm	公差：+/-0, 2
	B_1	30	mm	-
	B_2	42	mm	-
	b	62	mm	公差：+/-0, 2
	d_1	16	mm	直径公差：h7
	d_2	72g7	mm	-
	E_1	250	mm	-
	E_2	240	mm	-
	G_1	140	mm	润滑嘴的位置：2x 直线球轴承
	G_2	56.4	mm	润滑嘴的位置：1x 主轴螺母
	g_1	11	mm	润滑嘴的位置：2x 直线球轴承
	g_2	6	mm	润滑嘴的位置：1x 主轴螺母
	H	48	mm	-
	H_1	100	mm	-
	H_3	52	mm	-
	H_4	96	mm	-

	L_2	46	mm	-
	L_3	23	mm	-
	L_4	9	mm	-
	R	152	mm	-
	R_x	163	mm	-
	S	14	mm	沉孔: 直径 x 深度
	S	20 x 15.5		沉孔: 直径 x 深度
	S_1	M16x34		-
	S_2	26 x 21		沉孔: 直径 x 深度
	S_4	M8x18		螺纹: M. x 深度
说明	X_{min}	$GH \times 0.120 + 193$		只适用于如下标准。 对不是标准产品, 如下: : $L_{tot} = A + B1 + B2 + \text{总行程}$ 以及 $X_{min} = (A/2) + B2$ (GH = 总行程)
重量	m	18000	g	滑块的质量

INA LTE50-Tr32x6-A图片





参考资料:<http://www.sozhou.com/p/43a1e511.html>