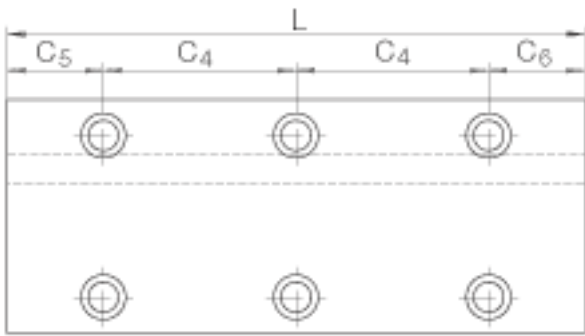
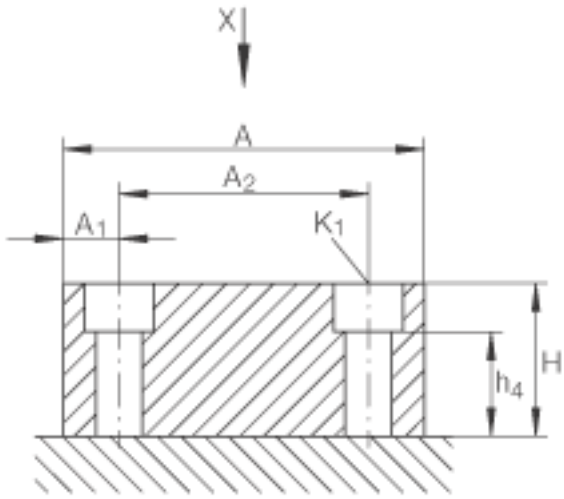
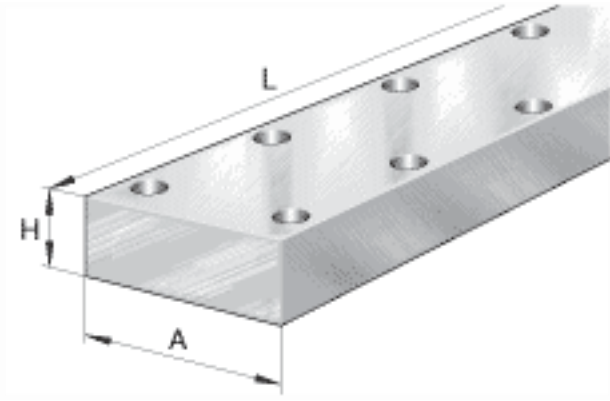


INA UZ9741参数

尺寸	A	97	mm	公差: -0, 1
	H	41	mm	公差: -0, 1
	L	2960	mm	最大 L = 标准长度; 适用于从400mm逐渐递 增到 L max的单根导轨 。 中间导轨的长度可 可通过协商定制。长于 Lmax 的导轨可由多根 标准导轨组合供货。 多根导轨的孔的布置方 式在越过联接处仍然是 有规律的。
	A ₁	15	mm	-
	a ₂	67	mm	-
	C ₄	80	mm	-
	C _{5 max}	55	mm	-
	C _{5 min}	15	mm	-
	C _{6 max}	55	mm	-
	C _{6 min}	15	mm	-
	h ₄	27.5	mm	-
	说明	K ₁	M10	

INA UZ9741图片



参考资料:<http://www.sozhou.com/p/436578a2.html>