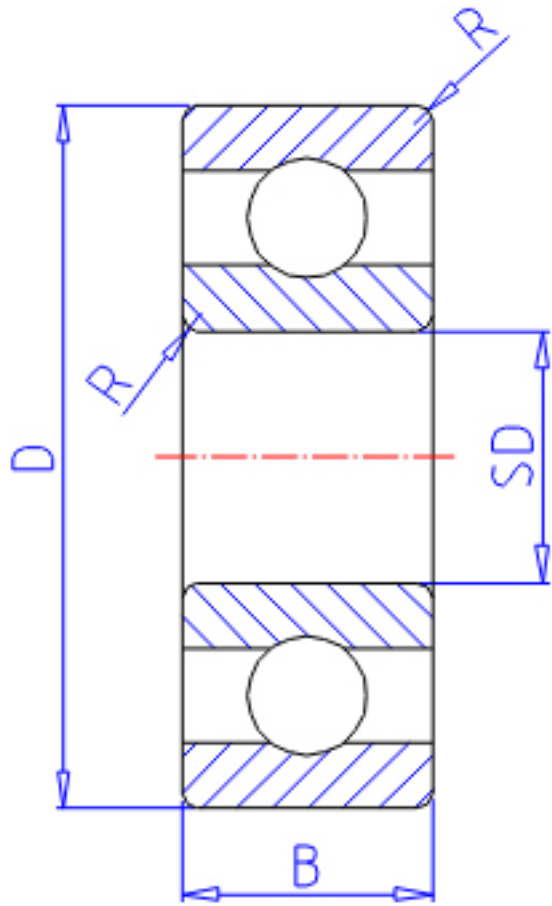


NTN BC6-16A参数

主要尺寸	SD	6.0	mm	-
	D	16	mm	外径
	B	6.0	mm	宽度
	B1	6.0	mm	-
	D1	0.0	mm	-
	D2	0.0	mm	-
	C1	0.0	mm	-
	C2	0.0	mm	-
	R	0.20	mm	(最小)
	型号	ORDER	BC6-16A	
基本额定载荷	CR	1770	N	动载荷
	COR	695	N	静载荷
	CRF	181	mm	动载荷
	CORF	71	kgf	静载荷
极限转速	LSG	36 000	r/min	脂润滑
	LSO	42 000	r/min	油润滑
重量	MASS	5.20	g	开放式重量
安装尺寸	DA1	7.6	mm	(最小)
	DA2	8	mm	(最小)
	DA	14.4	mm	(最大)
	RAS	0.2	mm	(最大)
重量	MASS1	0.00	g	开放凸缘式重量

NTN BC6-16A图片



参考资料:<http://www.sozhou.com/p/4341cb39.html>

