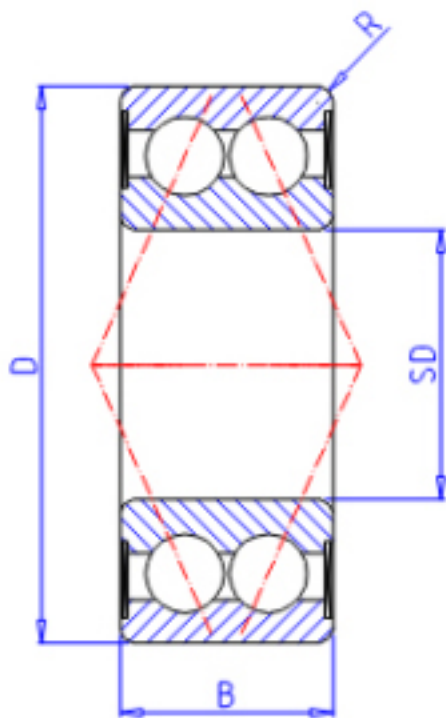


KOYO 3304参数

主要尺寸	SD	20	mm	内径
	D	52	mm	外径
	B	22.2	mm	宽度
	R	1.1	mm	(最小)
型号	ORDER	3304		型号
基本额定载荷	C	20800	N	动载荷
	C0	18400	N	静载荷
极限转速	NG	8200	1/min	脂润滑
	NO	11000	1/min	油润滑

KOYO 3304图片



参考资料:<http://www.sozhou.com/p/4331f477.html>

