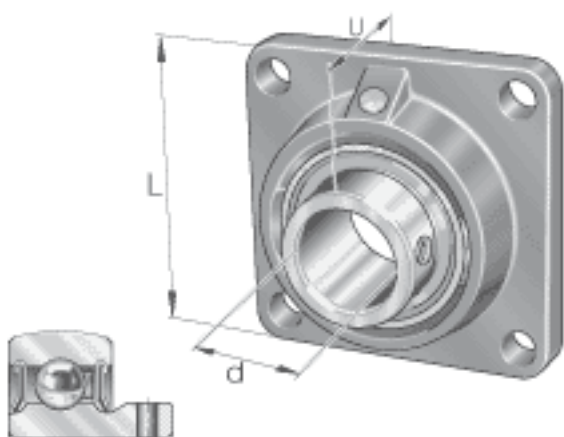
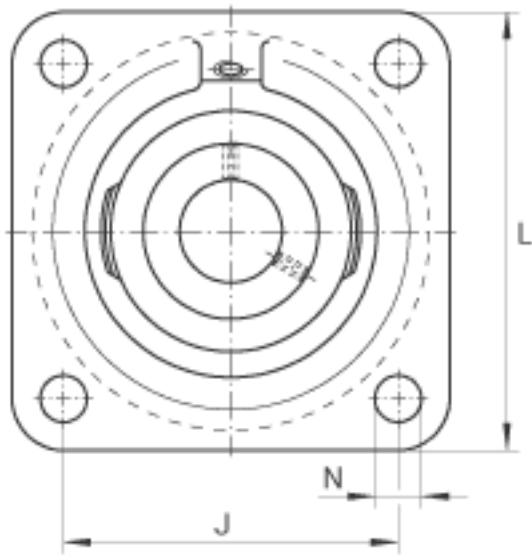
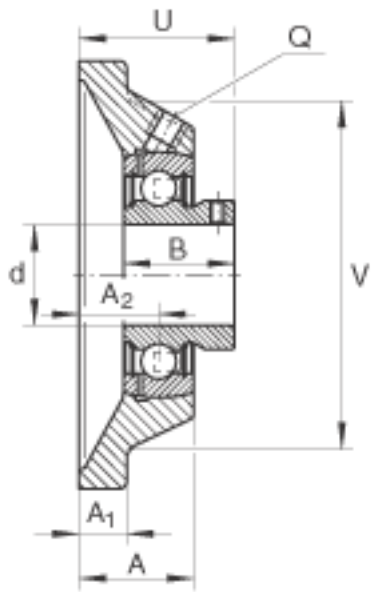


### INA PCJY45参数

尺寸	d	45	mm	-	
	L	137	mm	-	
	U	54.5	mm	-	
	A	35	mm	-	
	A <sub>1</sub>	13	mm	-	
	A <sub>2</sub>	24	mm	-	
	B	41.5	mm	-	
	J	105	mm	-	
	N	14	mm	-	
	Q	Rp 1/8		-	
	V	116	mm	-	
	重量	m	2000	g	质量
	基本额定载荷	C <sub>r</sub>	32500	N	基本额定动载荷, 径向
C <sub>0r</sub>		20400	N	基本额定静载荷, 径向	
说明		GG. CJ09		轴承座的型号	
		GAY45-NPP-B		轴承的型号	

### INA PCJY45图片





参考资料:<http://www.sozhou.com/p/42d56bbb.html>