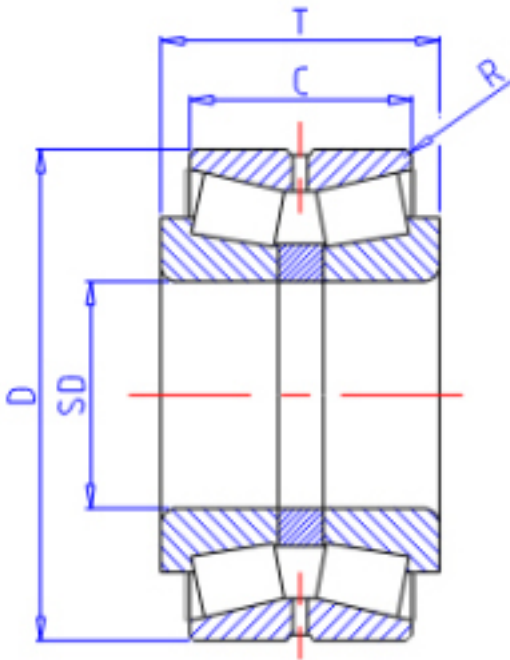


KOYO 46392A参数

| | | | | |
|--------|-------|----------|----|------|
| 主要尺寸 | SD | 460 | mm | 内径 |
| | D | 760 | mm | 外径 |
| | T | 300 | mm | - |
| | C | 240.0 | mm | 宽度 |
| | R | 7.5 | mm | (最小) |
| 型号 | ORDER | 46392A | | 型号 |
| 基本额定载荷 | CR | 5680000 | N | 动载荷 |
| | CO | 11600000 | N | 静载荷 |

KOYO 46392A图片



参考资料:<http://www.sozhou.com/p/42aa0152.html>

