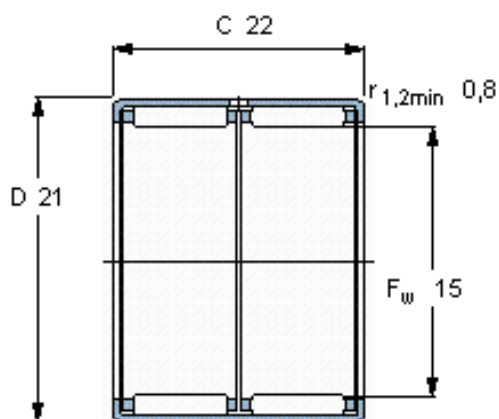


SKF HK 1522参数

主要尺寸	F_w	15	mm	-
	D	21	mm	-
	C	22	mm	-
基本额定载荷	C	13000	N	动载荷
	C_0	20000	N	静载荷
疲劳载荷极限	P_u	2280	N	-
额定转速	参考转速	15000	r/min	-
	极限转速	16000	r/min	-
重量	重量	20	g	-
型号	型号	HK 1522	-	-

SKF HK 1522图片



适宜的附件

IR内圈

LR内圈

G密封件

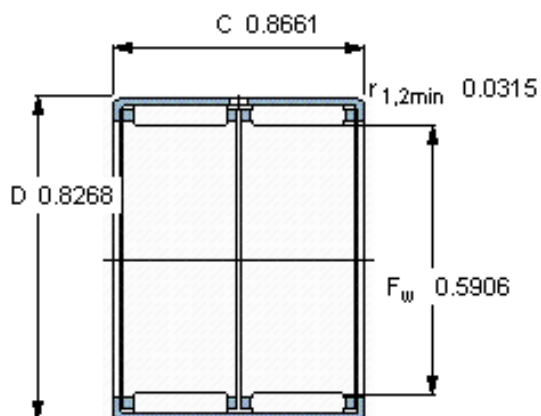
SD密封件：

IR 12x15x22.5

LR 12x15x22.5

G 15x21x3

SD 15x21x3



适宜的附件

IR内圈

LR内圈

G密封件

SD密封件：

IR 12x15x22.5

LR 12x15x22.5

G 15x21x3

SD 15x21x3

参考资料：<http://www.sozhou.com/p/42998a56.html>