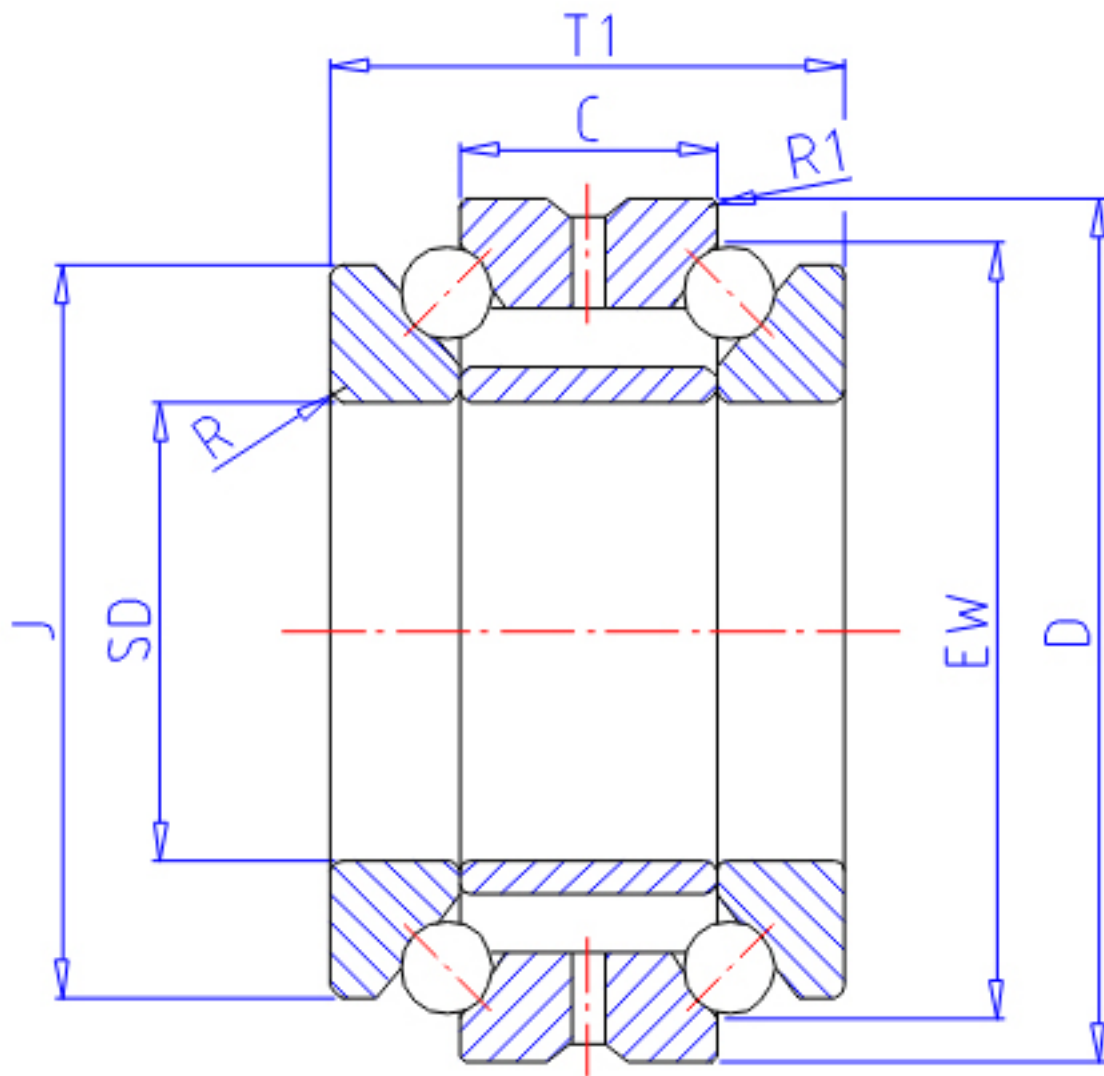


NTN 562019M参数

主要尺寸	SD	98	mm	-
	D	145	mm	外径
	T1	60	mm	宽度
	C	30	mm	宽度
	R	1.5	mm	(最小)
	R1	1.0	mm	(最小)
型号	ORDER	562019M		型号
基本额定载荷	CA	68000	N	动载荷
	COA	223000	N	静载荷
	CAF	6 950	kgf	动载荷
	COAF	22 700	kgf	静载荷
极限转速	LSG	2 900	r/min	脂润滑
	LSO	3 900	r/min	油润滑
尺寸	J	128.0	mm	-
	EW	132.0	mm	-
重量	MASS	3180	g	重量
安装尺寸	DA1	114	mm	(最小)
	DA	138.5	mm	(最大)
	RAS	1.5	mm	(最大)
	R1AS	1	mm	(最大)

NTN 562019M图片



参考资料:<http://www.sozhou.com/p/428c0d59.html>

