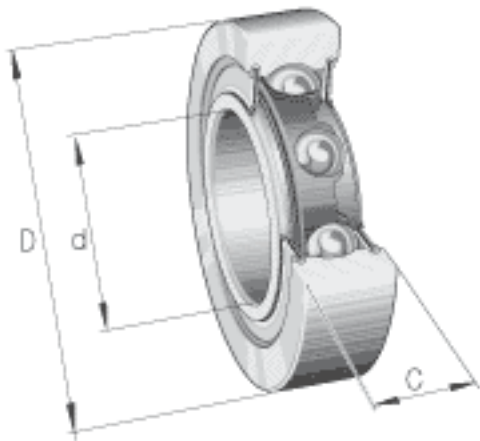


INA LR201-X-2RSR参数

尺寸	d_2	18.3	mm	-
	r_{min}	0.6	mm	-
重量	m	50	g	质量
基本额定载荷	$C_{r w}$	5600	N	滚轮的有效额定动载荷 (径向)
	$C_{0r w}$	2750	N	滚轮的有效额定静载荷 (径向)
疲劳极限载荷	$C_{ur w}$	137	N	疲劳极限载荷
极限转速	$n_{D G}$	12000	r/min	转速(脂润滑下连续运转)
说明				圆柱形外表面滚轮
尺寸	d	12	mm	-
	D	35	mm	-
	C	10	mm	-

INA LR201-X-2RSR图片



参考资料:<http://www.sozhou.com/p/427a76b4.html>

