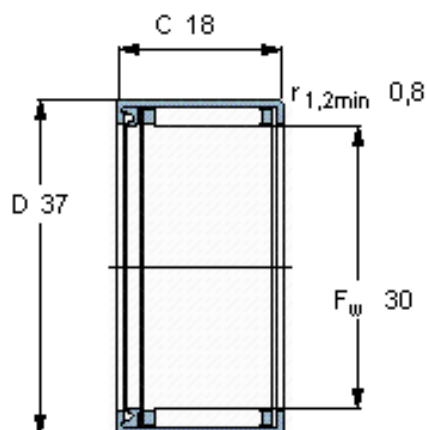


### SKF HK 3018 RS参数

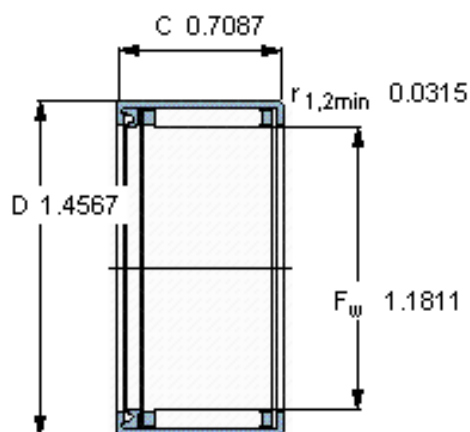
主要尺寸	$F_w$	30	mm	-
	D	37	mm	-
	C	18	mm	-
基本额定载荷	C	16500	N	动载荷
	$C_0$	29000	N	静载荷
疲劳载荷极限	$P_u$	3400	N	-
额定转速	参考转速	8000	r/min	-
	极限转速	5600	r/min	-
重量	重量	37	g	-
型号	型号	HK 3018 RS	-	-

### SKF HK 3018 RS图片



#### 适宜的附件

IR内圈 IR 25x30x20.5  
LR内圈 LR 25x30x20.5  
G密封件 -  
SD密封件：



#### 适宜的附件

IR内圈 IR 25x30x20.5  
LR内圈 LR 25x30x20.5  
G密封件 -  
SD密封件：