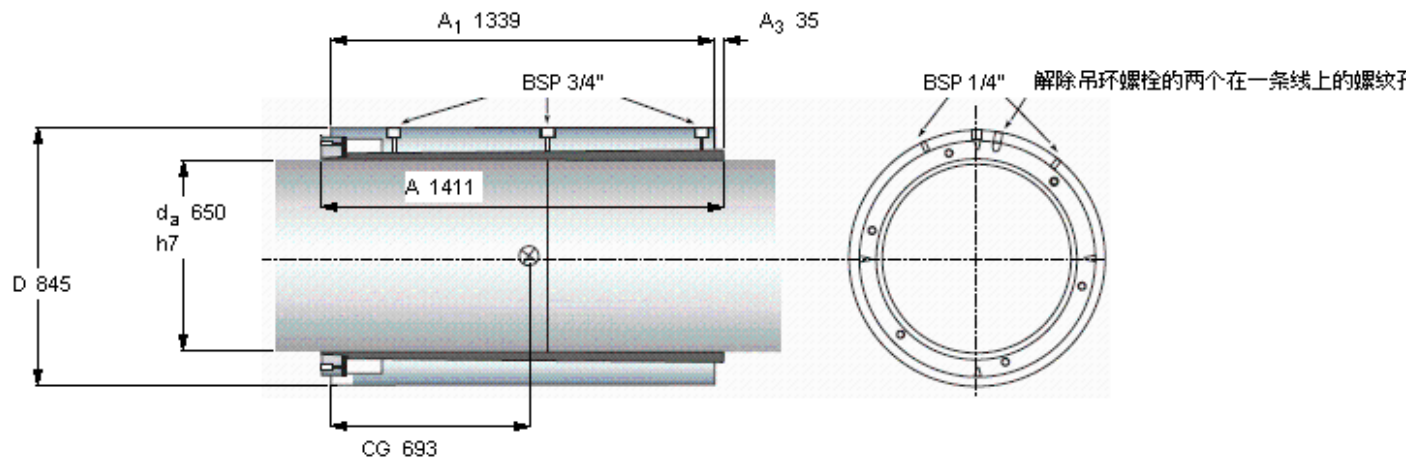


### SKF OKCX 650参数

轴直径	$d_a$	650	mm	-
主要尺寸	D	845		-
	A	1411		-
	$A_1$	1339		-
	$\Delta$	1.42		-
其他	CG	693		-
重量	重量	2358000	g	-
质量惯性矩	质量惯性矩	334.4	$\text{kgm}^2$	-
扭矩	最大	8900	kNm	-
型号	型号	OKCX 650	-	-

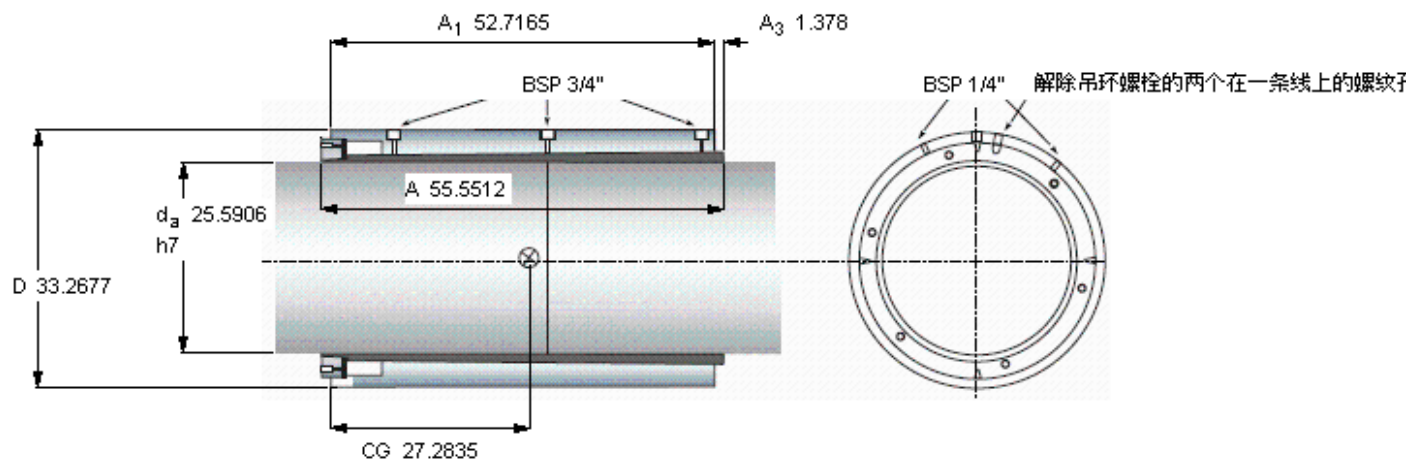
### SKF OKCX 650图片



例如，中间直径的轴联轴器为指定的 OKCX 525  
 $\Delta$  是安装后的外径增加值，D  
 必须应用在“动力传动性能”章节中提及的安全系数以获得容许的扭矩

**注意** 在安装上所需的单根轴自由长度  $A + 100$  mm

参考资料：<http://www.sozhou.com/p/426cd2a3.html>



例如，中间直径的轴联轴器为指定的 OKCX 525

$\Delta$  是安装后的外直径增加值，D

必须应用在“动力传动性能”章节中提及的安全系数以获得容许的扭矩

**注意** 在安装上所需的单根轴自由长度  $A + 100$  mm