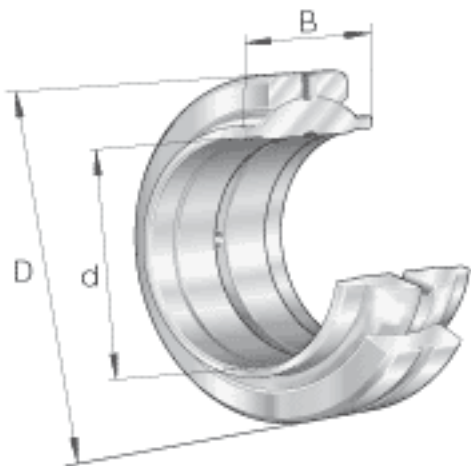
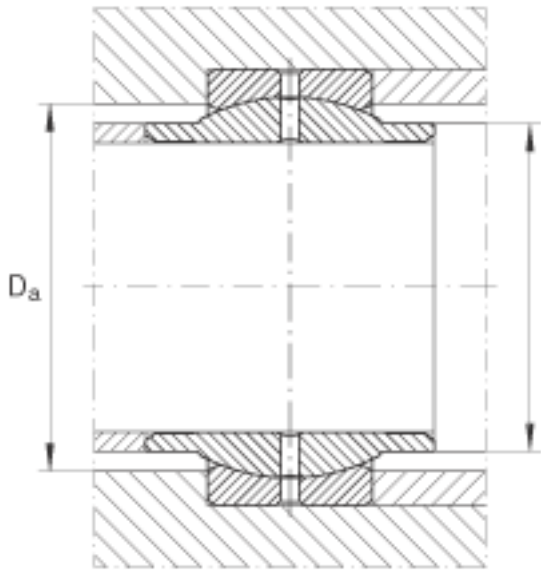
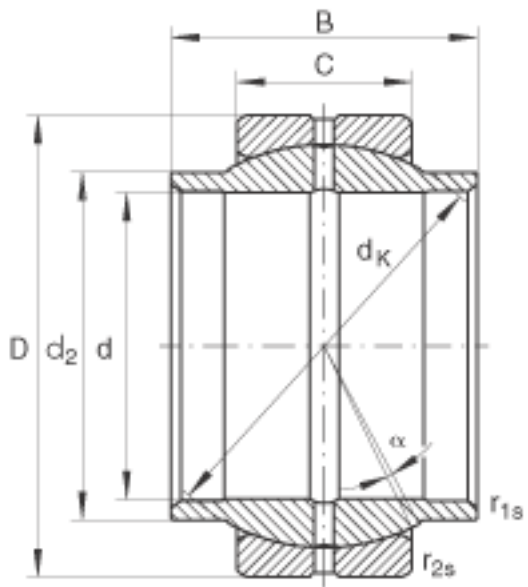


INA GE110-L0参数

尺寸	d	110	mm	公差: +0,035 / 0
	D	160	mm	公差: 0 / -0,025
	B	110	mm	公差: 0 / -0,35
说明		0.085 - 0.165	mm	径向内部游隙 CN 也适用于游隙组别 C2 和 C3
尺寸	C	55	mm	公差: 0 / -0,5
	$D_{a \min}$	134	mm	-
	d_2	124	mm	$d_2 = d_{a \max}$
	d_K	140	mm	-
	$r_{1s \min}$	1	mm	倒角尺寸
	$r_{2s \min}$	1	mm	倒角尺寸
接触角	α	4		-
说明				不包括在 DIN ISO 12240-1 标准中, 尺寸系列 W
重量	m	5500	g	质量
基本额定载荷	C_r	655000	N	基本额定动载荷, 径向
	C_{0r}	3250000	N	基本额定静载荷, 径向

INA GE110-L0图片





参考资料:<http://www.sozhou.com/p/422b1d95.html>