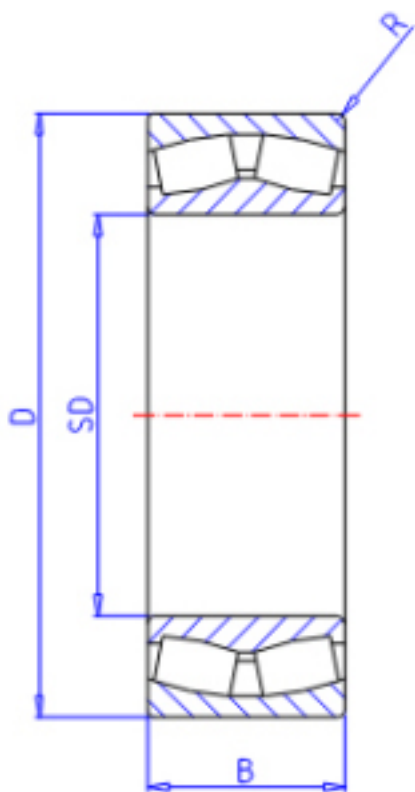


### KOYO 24056RHA参数

主要尺寸	SD	280	mm	内径
	D	420	mm	外径
	B	140.0	mm	宽度
	R	4.0	mm	(最小)
型号	ORDER	24056RHA		型号
基本额定载荷	C	2380000	N	动载荷
	C0	4000000	N	静载荷
极限转速	NG	710	1/min	脂润滑
	NO	950	1/min	油润滑

### KOYO 24056RHA图片



参考资料:<http://www.sozhou.com/p/421db095.html>

