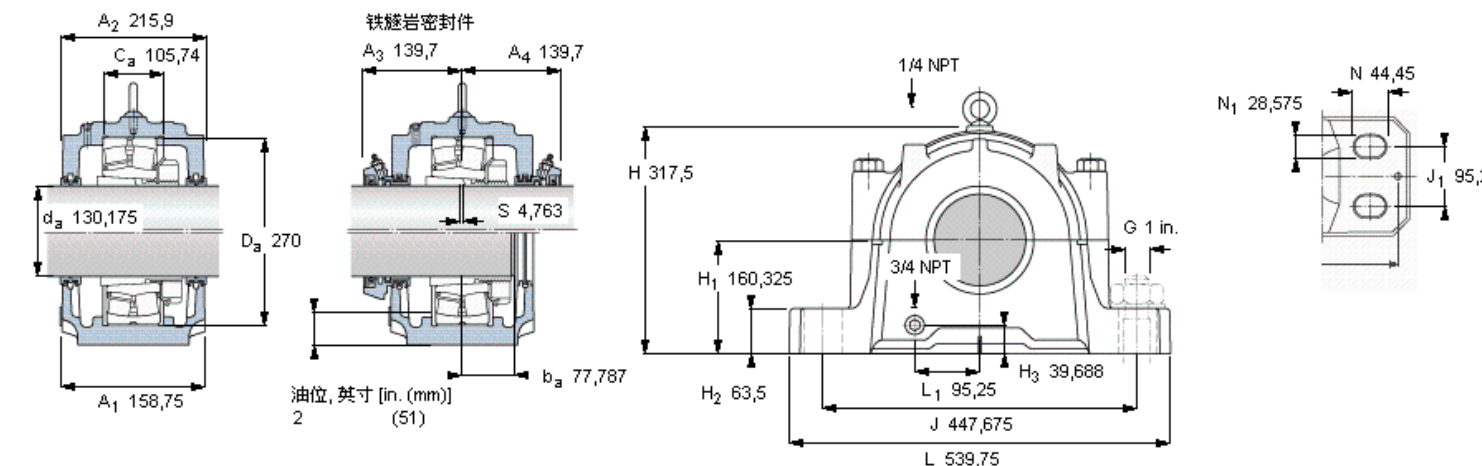


SKF 23230 CCK/W33参数

| | | | | |
|--------------------|------------------|--------------------------|----|-----|
| 轴直径 | d_a | 130.175 | mm | - |
| 轴承 | 型号 | 23230 CCK/W33 | - | - |
| 基本额定载荷 | C | 1080000 | N | 动载荷 |
| 主要尺寸 | A_2 | 215.9 | mm | - |
| | L | 539.75 | mm | - |
| | H | 317.5 | mm | - |
| | H_1 | 160.325 | mm | - |
| 重量 | 重量 | 92500 | g | - |
| 带下列密封件的轴承座 套件型号 | PosiTrac密封件 | SAW 23530 X 5.1/8 | - | - |
| | PosiTrac Plus密封件 | SAW 23530 TLC X 5.1/8 | - | - |
| | 铁燧岩密封件 | SAW 23530 T X 5.1/8 | - | - |

SKF 23230 CCK/W33图片



轴承座套件部件¹⁾

| | |
|-------------------|-----------------|
| 轴承座 ²⁾ | SAW 530 X 5.1/8 |
| 轴承 ³⁾ | 23230 CCK/W33 |
| 定位环 | SR 30-0 (1) |
| 紧定套 | SNW 130x5.1/8 |

密封件选择：

| | |
|--------------------|-------------|
| PosiTrac密封件 | LOR 124 |
| PosiTrac Plus 接触元件 | B 10724-125 |
| 铁燧岩密封件 | TER 124 |

其他的密封选择

| | |
|----------------------|-----------|
| 带 V 形圈的燧岩密封件 (后缀 TV) | TER 124 V |
| 接触密封件 (后缀 -210) | - |
| 端盖 (后缀 Y) | EPR 16 |

注释

- 1) 轴承座套件中的部件也可单独订购
- 2) 轴承座始终配备迷宫密封环和定位环
- 3) 参看型录“滚子轴承”中的其他内部游隙数据
- 4) 有关 100% 轴承充填和 50% 轴承座充填要求，在修改设计或订购之前请先向 SKF 询问

额定速度, r/min

| | |
|------------------------|------|
| 轴承极限转速 | 2200 |
| PosiTrac Plus 密封件的最高速度 | 1075 |
| 燧岩密封件的最高速度 | 590 |

有帽螺栓

| | |
|-----------------------|-------------------------|
| 尺寸 [英寸] | 3/4-10 x 5.1/2 LG. GR 5 |
| 推荐的紧固扭矩 [ft.lbs (Nm)] | 260 (354) |

适用的固定螺栓

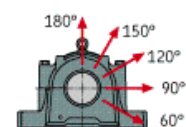
| | |
|--------------|--------|
| 尺寸 [英寸 (毫米)] | 1 (24) |
|--------------|--------|

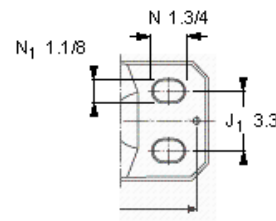
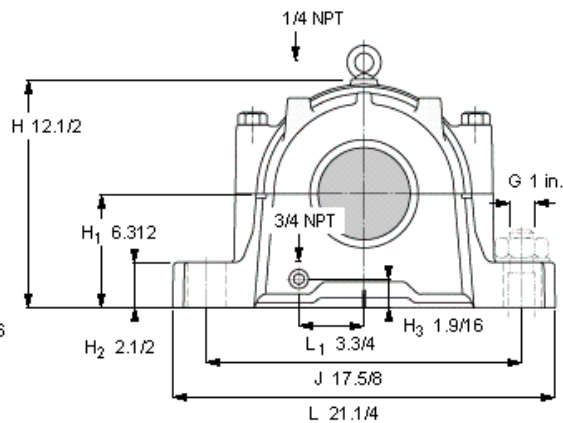
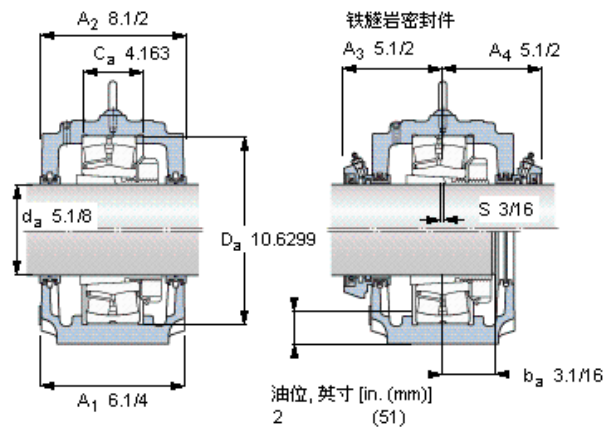
油脂量⁴⁾

| | |
|---------------|------------|
| 初步填充, lb (kg) | 3,75 (1,7) |
|---------------|------------|

轴承座最高安全负荷 [lbf (kN)]

| | |
|-----------------|-------------|
| P_{60° | 51700 (230) |
| P_{90° | 31000 (138) |
| P_{120° | 19600 (87) |
| P_{150° | 18000 (80) |
| P_{180° | 21600 (96) |
| P_a | - |





轴承座套件部件¹⁾

| | |
|-------------------|-----------------|
| 轴承座 ²⁾ | SAW 530 X 5.1/8 |
| 轴承 ³⁾ | 23230 CCKAW33 |
| 定位环 | SR 30-0 (1) |
| 紧定套 | SNW 130x5.1/8 |

密封件选择：

| | |
|--------------------|-------------|
| PosiTrac密封件 | LOR 124 |
| PosiTrac Plus 接触元件 | B 10724-125 |
| 铁燧岩密封件 | TER 124 |

其他的密封选择

| | |
|----------------------|-----------|
| 带 V 形圈的燧岩密封件 (后缀 TV) | TER 124 V |
| 接触密封件 (后缀 -210) | - |
| 端盖 (后缀 Y) | EPR 16 |

注释

- 1) 轴承座套件中的部件也可单独订购
- 2) 轴承座始终配备迷宫密封环和定位环
- 3) 参看型录“滚子轴承”中的其他内部游隙数据
- 4) 有关 100% 轴承充填和 50% 轴承座充填要求，在修改设计或订购之前请先向 SKF 询问

额定速度, r/min

| | |
|------------------------|------|
| 轴承极限转速 | 2200 |
| PosiTrac Plus 密封件的最高速度 | 1075 |
| 燧岩密封件的最高速度 | 590 |

有帽螺栓

| | |
|-----------------------|-------------------------|
| 尺寸 [英寸] | 3/4-10 x 5.1/2 LG. GR 5 |
| 推荐的紧固扭矩 [ft.lbs (Nm)] | 260 (354) |

适用的固定螺栓

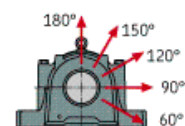
| | |
|--------------|--------|
| 尺寸 [英寸 (毫米)] | 1 (24) |
|--------------|--------|

油脂量⁴⁾

| | |
|---------------|------------|
| 初步填充, lb (kg) | 3,75 (1,7) |
|---------------|------------|

轴承座最高安全负荷 [lbf (kN)]

| | |
|-------------------|-------------|
| P _{60°} | 51700 (230) |
| P _{90°} | 31000 (138) |
| P _{120°} | 19600 (87) |
| P _{150°} | 18000 (80) |
| P _{180°} | 21600 (96) |
| P _a | - |



Key587

参考资料: <http://www.sozhou.com/p/41fb366f.html>