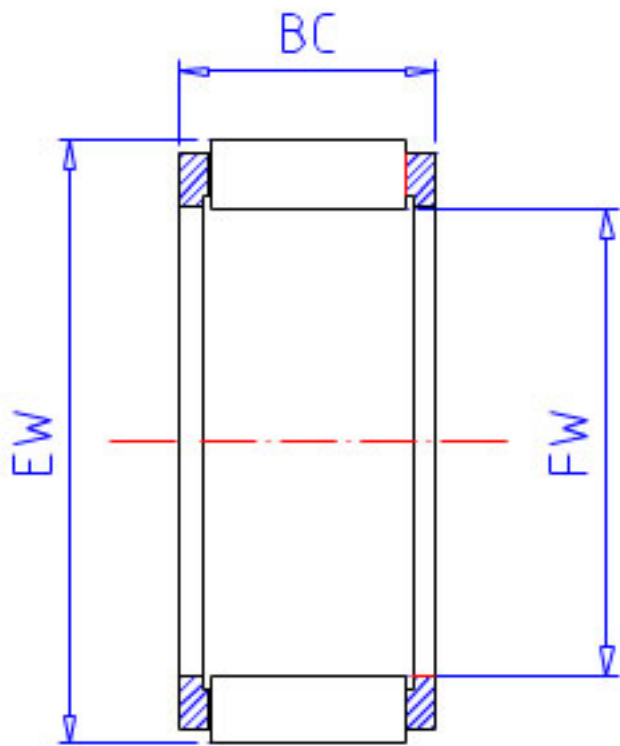


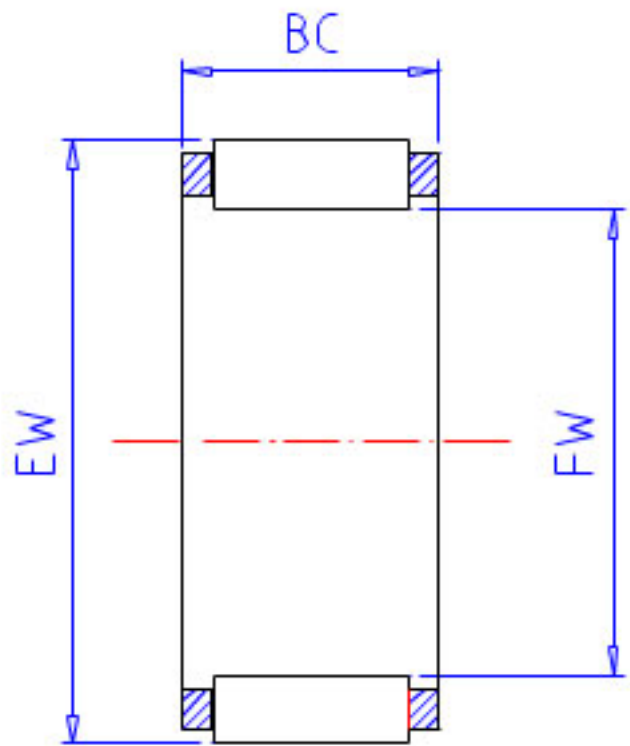
NSK WJP-263627参数

型号	型号	WJP-263627		-
外形尺寸	FW	41.275	mm	内径
	EW	57.150	mm	外径
	BC	42.86	mm	宽度
基本额定载荷	CR	96500	N	动载荷
	COR	130000	N	静载荷
	CRK	9850	kgf	动载荷
	CORK	13300	kgf	静载荷
极限转速	OIL	11000	1/min	油润滑
重量	MASS	205	g	重量

NSK WJP-263627图片



WJ



WJC, WJP

参考资料:<http://www.sozhou.com/p/41ee999c.html>

