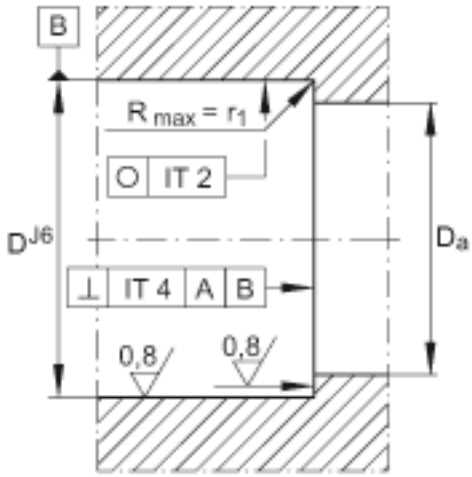
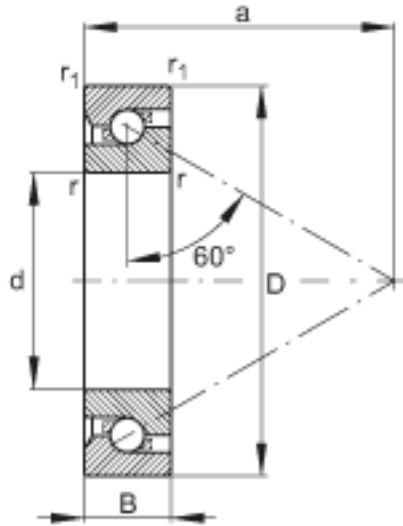
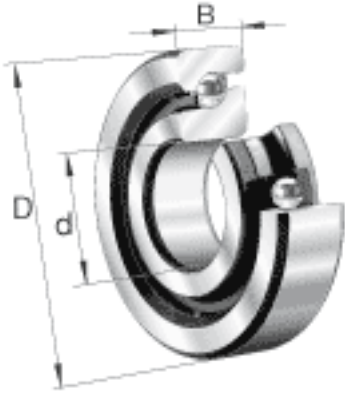


FAG 7603040-TVP参数

尺寸	d	40	mm	公差: -0,006
	D	90	mm	公差: -0,008
	B	23	mm	公差: -0,12
	a	68.5	mm	-
	D_a	75.5	mm	公差:H12
	d_a	56.5	mm	公差:h12
	$r_{l\ min}$	1.5	mm	-
	r_{\min}	1.5	mm	-
重量	m	751	g	质量
基本额定载荷	C_a	52000	N	基本额定动载荷, 轴向
	C_{0a}	138000	N	基本额定静载荷, 轴向
极限转速	$n_{G\ Fett}$	2600	r/min	脂润滑时的极限转速
轴承摩擦力矩	M_{RL}	0.225	Nm	轴承摩擦力矩 限于采用给定力预载, 最小量油润滑的轴承。
轴向刚度	c_{aL}	1292	N/ m	轴向刚度 对O形或X形布置的配对轴承有效
说明		2	$\mu\ m$	轴向跳动 丝杠支撑轴承配置的轴向跳动基于内圈旋转。
		ZM40. AM40		推荐 INA 锁紧螺母的代号
锁紧力矩	M_A	110	Nm	锁紧力矩 只适用于INA精密锁紧螺母
轴向预载		25120	N	轴向预载荷

FAG 7603040-TVP图片



参考资料:<http://www.sozhou.com/p/41ec6c14.html>

