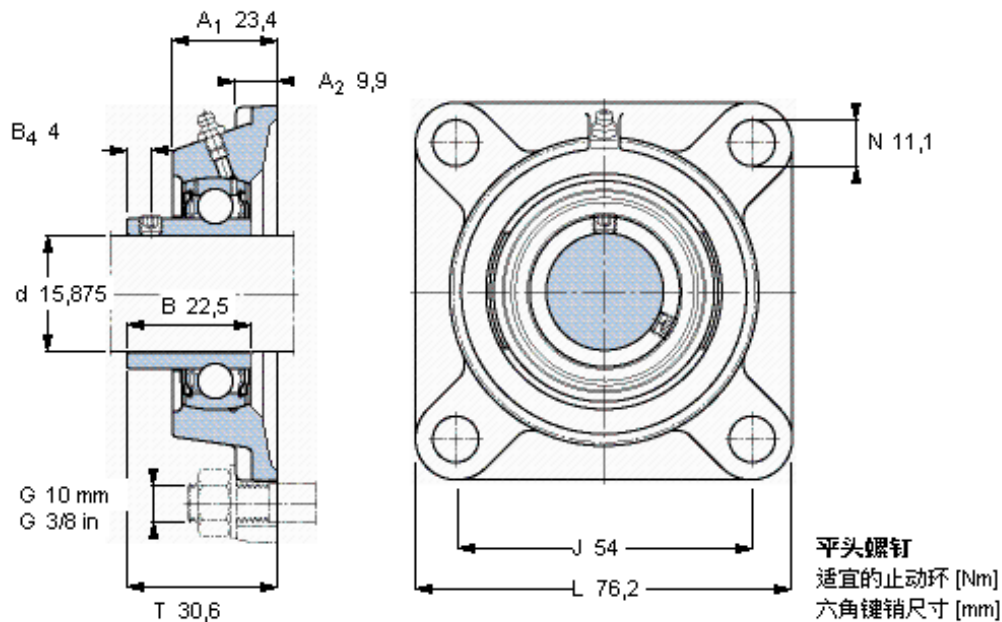


### SKF FY 5/8 RM参数

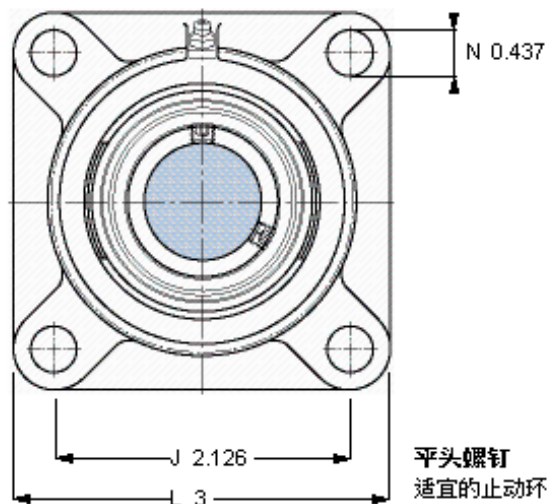
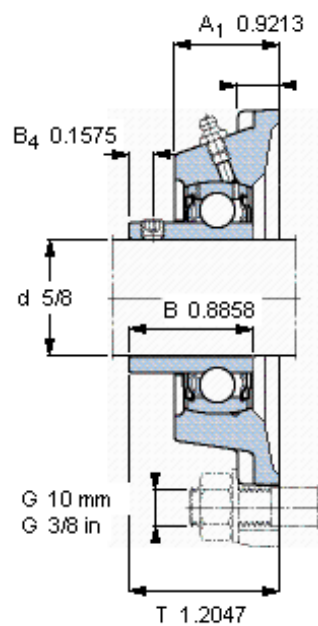
主要尺寸	d	15.875	mm	-
	A <sub>1</sub>	23.4	mm	-
	J	54	mm	-
	L	76.2	mm	-
	T	30.6	mm	-
基本额定载荷	C	9560	N	动载荷
	C <sub>0</sub>	4750	N	静载荷
极限转速	带h6轴公差	9500	r/min	-
重量	重量	430	g	-
型号	轴承单元	FY 5/8 RM	-	-
	轴承座	FY 503 U	-	-
	轴承	YAT 203-010	-	-

### SKF FY 5/8 RM图片



10-32x1/4  
4  
2,38125

参考资料: <http://www.sozhou.com/p/41de7314.html>



平头螺钉  
 适宜的止动环 [Nm]  
 六角键销尺寸 [mm]

10-32x1/4  
 4  
 2,38125