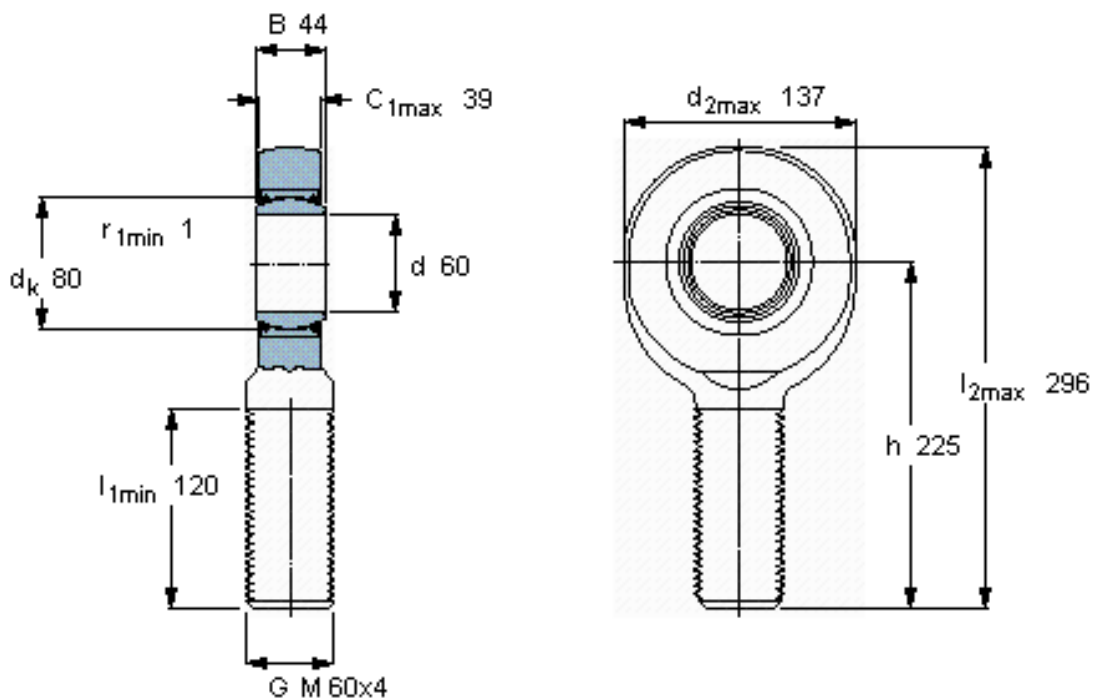


SKF SA 60 TXE-2LS参数

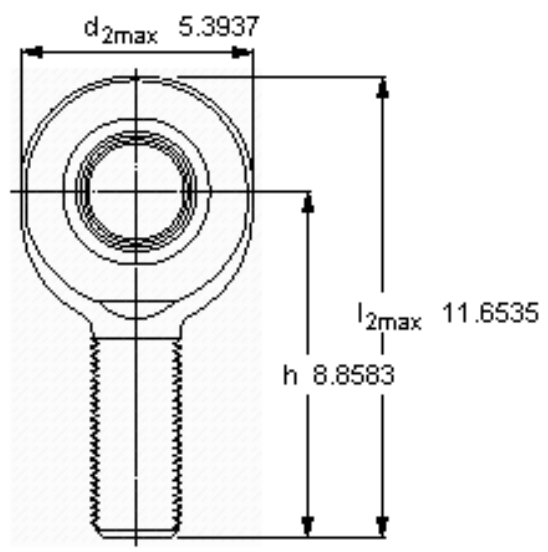
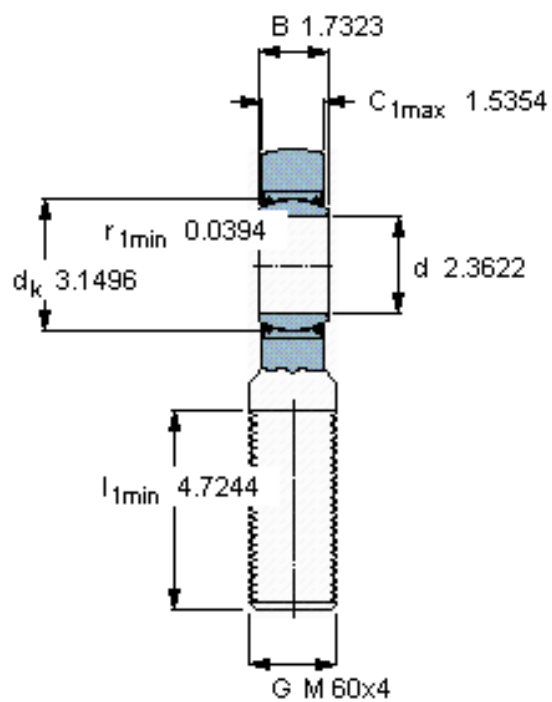
主要尺寸	d	60	mm	-
	最大	137	mm	-
	B	44	mm	-
	6g	M 60x4	mm	-
	最大	39	mm	-
	h	225	mm	-
倾斜角	倾斜角	6	度	-
基本额定载荷	C	695000	N	动载荷
	$C_0$	360000	N	静载荷
重量	重量	6250	g	-
型号	带右或左螺纹的杆端关节轴承	SA 60 TXE-2LS	-	-

SKF SA 60 TXE-2LS图片



**特定负荷系数**  
K 300  
**材料常数**  
 $K_M$  770/4000/40000

参考资料:<http://www.sozhou.com/p/41d64d4d.html>



特定負荷係数

K 300

材料常数

K<sub>M</sub> 770/4000/40000