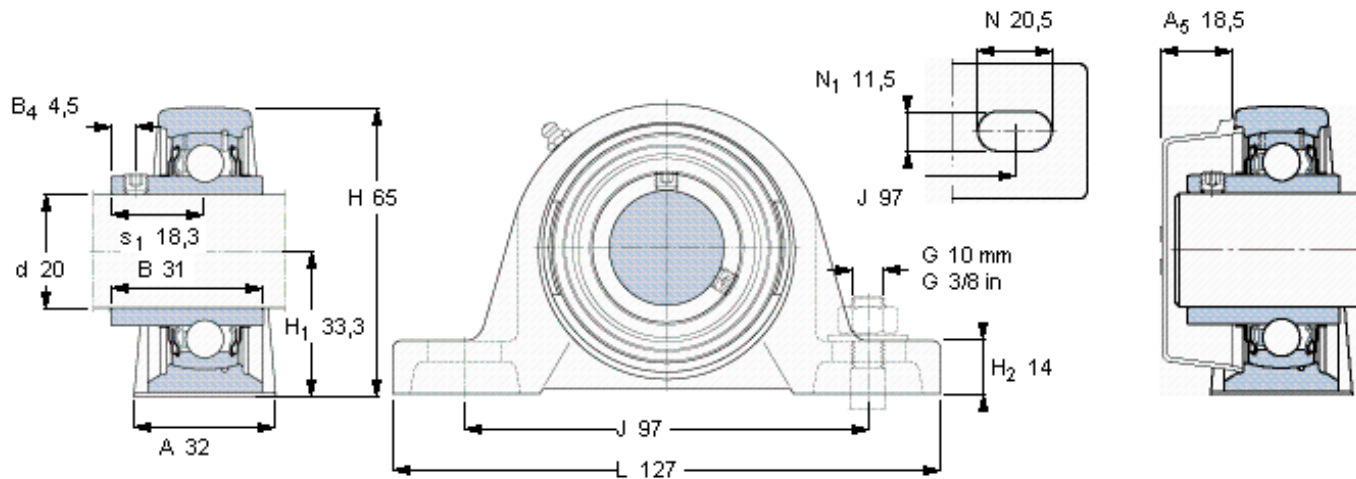


SKF SY 20 TF参数

主要尺寸	d	20	mm	-
	A	32	mm	-
	H	65	mm	-
	H ₁	33.3	mm	-
	L	127	mm	-
基本额定载荷	C	12700	N	动载荷
	C ₀	6550	N	静载荷
极限转速	带h6轴公差	8500	r/min	-
重量	重量	570	g	-
型号	轴承单元	SY 20 TF	-	-
	轴承座	SY 504 M	-	-
	轴承	YAR 204-2F	-	-

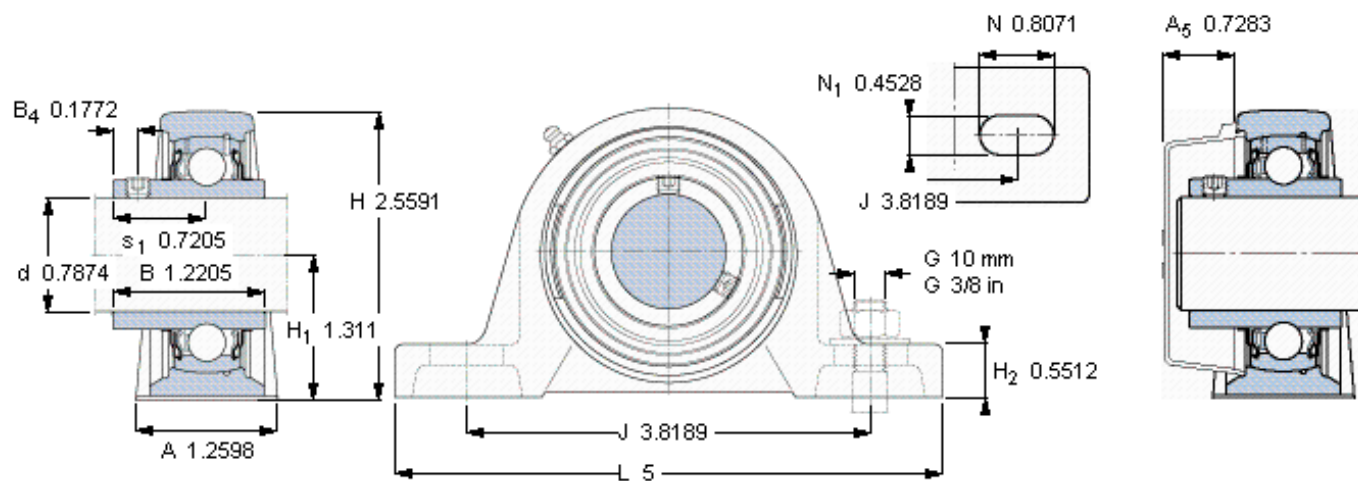
SKF SY 20 TF图片



平头螺钉
适宜的止动环 [Nm]
六角键销尺寸 [mm]
端盖

M 6×0.7
4
3
ECY 204

参考资料: <http://www.sozhou.com/p/418bbff0.html>



平头螺钉
 适宜的止动环 [Nm]
 六角键销尺寸 [mm]
 端盖

M 6×0.7
 4
 3
 ECY 204