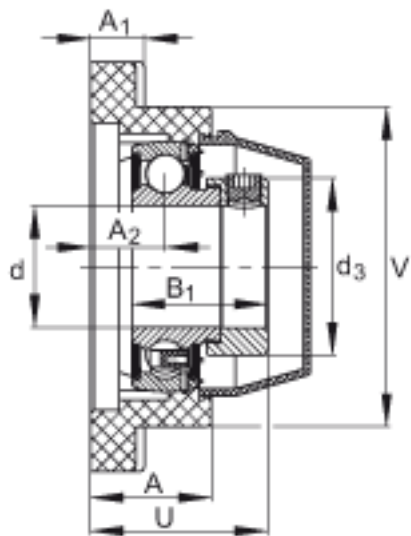
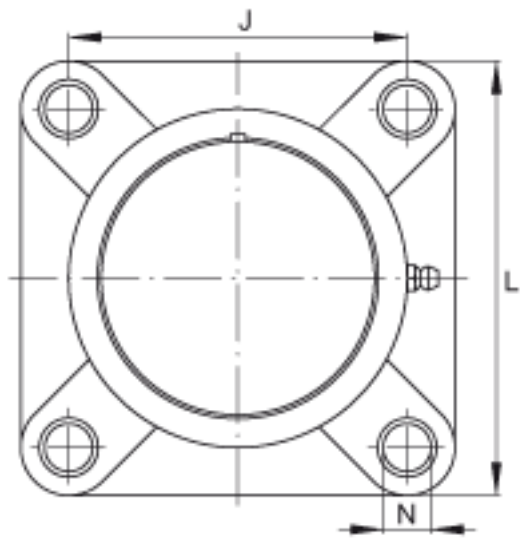
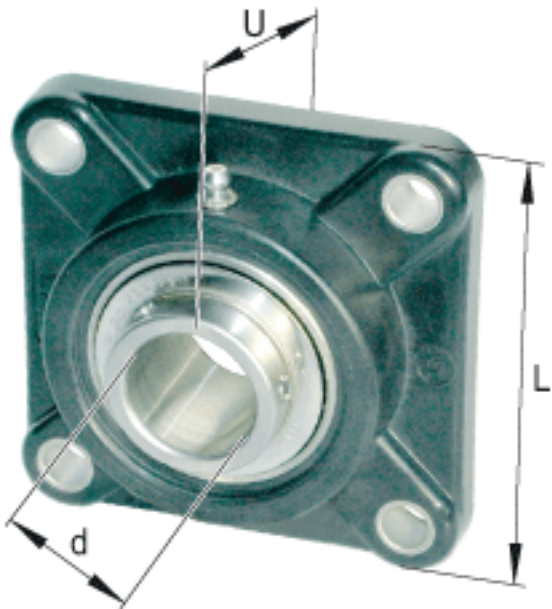


### INA PCJ45-TV-FA125.5参数

尺寸	d	45	mm	-
	L	137	mm	-
	U	56.8	mm	-
	A	41	mm	-
	A <sub>1</sub>	19	mm	-
	A <sub>2</sub>	24	mm	-
	B <sub>1</sub>	43.8	mm	-
	d <sub>3 max</sub>	63	mm	-
	J	105	mm	-
	N	17	mm	-
	Q	1/4 - 28	UNF	-
	V	105	mm	-
	说明			
重量	m	1200	g	质量
基本额定载荷	C <sub>r</sub>	32500	N	基本额定动载荷，径向
	C <sub>0r</sub>	20400	N	基本额定静载荷，径向
承载力	C <sub>0r G</sub>	19300	N	轴承座的径向承载能力
说明		GEH. CJ09-TV		轴承座的型号
		GRAE45-NPP-B-FA107/125.5		轴承的型号
		KASK09-S-G		轴承端盖，封闭设计。每个轴承座单元附带一个端盖。
		KASK09-S-R-NBR		用于轴承座单元的轴承端盖，开式设计，带完整的旋转轴密封。经协商，可以提供。
	RWDR09-R-NBR		后密封组件。单独订货。	

### INA PCJ45-TV-FA125.5图片



参考资料:<http://www.sozhou.com/p/41876913.html>