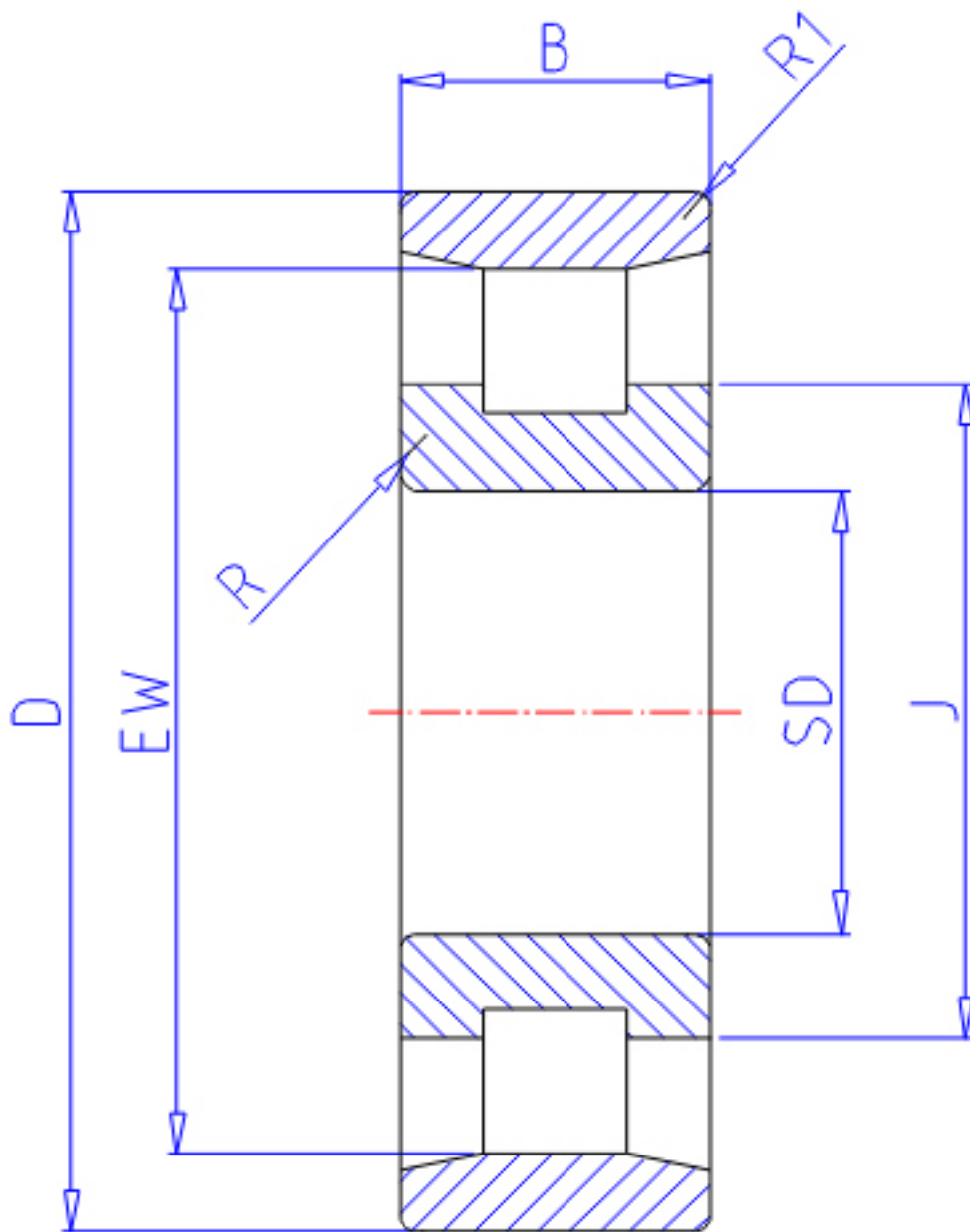


## NTN N316参数

主要尺寸	SD	80	mm	-
	D	170	mm	外径
	B	39	mm	宽度
	R	2.1	mm	(最小)
	R1	2.1	mm	(最小)
型号	ORDER	N316		型号
基本额定载荷	CR	190000	N	动载荷
	COR	207000	N	静载荷
	CRF	19 400	kgf	动载荷
	CORF	21 100	kgf	静载荷
极限转速	LSG	4 100	r/min	脂润滑
	LSO	4 800	r/min	油润滑
尺寸	FW	103.0	mm	-
	EW	147.0	mm	-
	J	111.8	mm	-
重量	MASS	3860	g	重量
安装尺寸	DA1	91	mm	(最小)
	DB1	91	mm	(最小)
	DC	99	mm	(最大)
	DD	105	mm	(最小)
	DE	114	mm	(最小)
	DA	159	mm	(最大)
	DB2	159	mm	(最大)
	DB3	151	mm	(最小)
	RAS	2	mm	(最大)
	R1AS	2	mm	(最大)

## NTN N316图片



参考资料:<http://www.sozhou.com/p/416c64e7.html>

