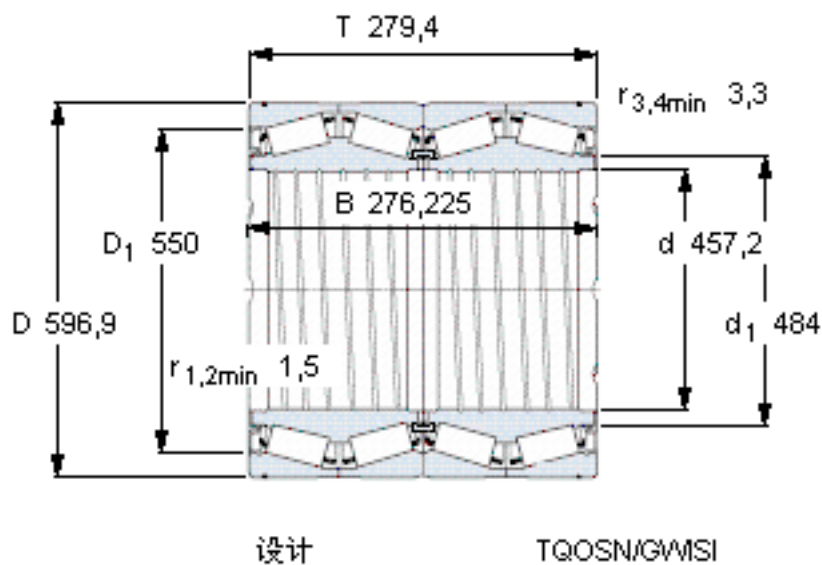


SKF BT4B 328827 ABG/HA1VA902参数

主要尺寸	d	457.2	mm	-
	D	596.9	mm	-
	T	279.4	mm	-
	B	276.225	mm	-
基本额定载荷	C	4290000	N	动载荷
	$C_0$	10000000	N	静载荷
疲劳载荷极限	$P_u$	780000	N	-
重量	重量	190000	g	-
型号	* SKF 探索者轴承	BT4B 328827 ABG/HA1VA902	-	-

SKF BT4B 328827 ABG/HA1VA902图片



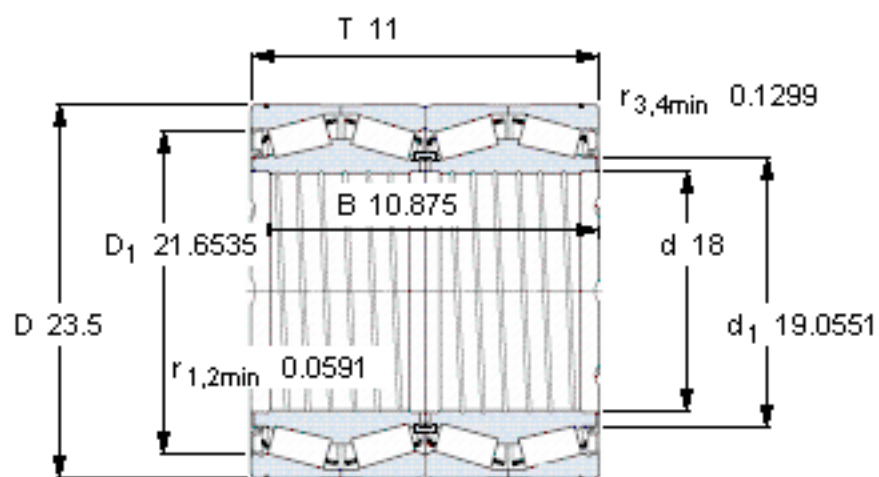
计算系数

e 0,48  
Y<sub>1</sub> 1,4  
Y<sub>2</sub> 2,1  
Y<sub>0</sub> 1,4

对比数据

额定载荷  
径向 [kN] C<sub>F</sub> 1040  
轴向 [kN] C<sub>Fa</sub> 242  
推力系数 K 1,24

参考资料: <http://www.sozhou.com/p/41603295.html>



设计

TQOSN/GWISI

**计算系数**

$e$  0,48

$Y_1$  1,4

$Y_2$  2,1

$Y_0$  1,4

**对比数据**

额定载荷

径向 [kN]

轴向 [kN]

推力系数

$C_F$  1040

$C_{Fa}$  242

$K$  1,24