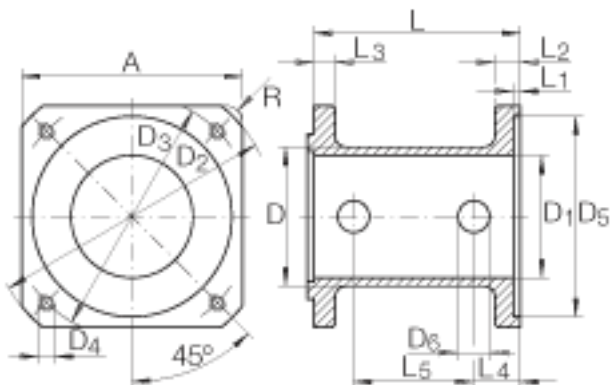


INA KGEH. MLFI25-ZR-60/75/M5参数

尺寸	D_1	42	mm	-
	A	70	mm	-
	D	48	mm	-
	D_2	92	mm	-
	D_3	75	mm	-
	D_4	M5		-
	D_5	60	mm	直径公差: H7
	D_6	15	mm	-
	L	75	mm	-
	L_1	3.2	mm	-
	L_2	8	mm	-
	L_3	5	mm	-
	L_4	63.5	mm	-
其他		6	Nm	螺栓的锁紧力矩
说明		GETR PL 70		适合电机/齿轮箱的法兰尺寸 不适合直线执行器的法兰的尺寸 MLFI25056..-ZR MGFI25056..-ZR MPLF32-ZR

INA KGEH. MLFI25-ZR-60/75/M5图片



参考资料:<http://www.sozhou.com/p/40f77915.html>

