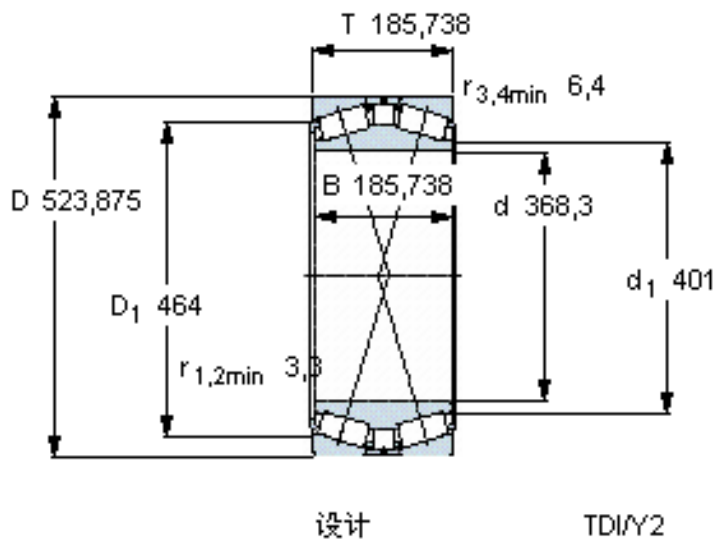


SKF BT2B 331836参数

主要尺寸	d	368.3	mm	-
	D	523.875	mm	-
	T	185.738	mm	-
	B	185.738	mm	-
基本额定载荷	C	3140000	N	动载荷
	C ₀	7500000	N	静载荷
疲劳载荷极限	P _u	585000	N	-
重量	重量	133000	g	-
型号	型号	BT2B 331836	-	-

SKF BT2B 331836图片

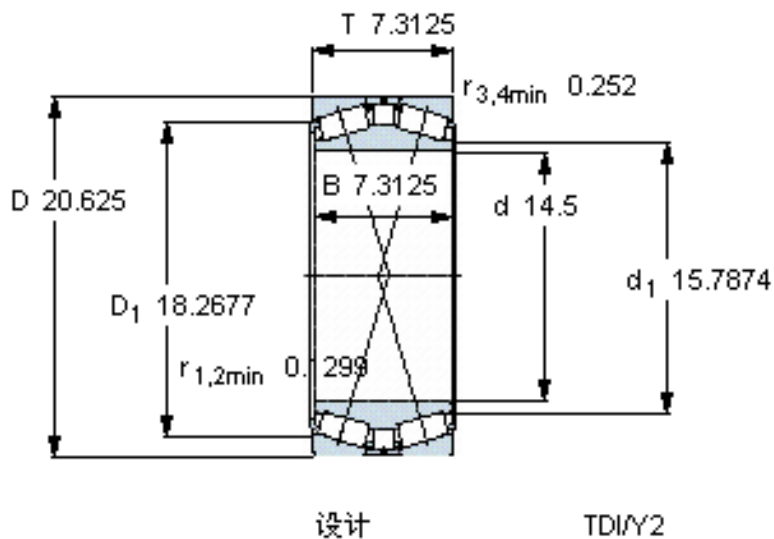


计算系数

e 0,33
Y₁ 2
Y₂ 3
Y₀ 2

对比数据

额定载荷
径向 [kN] C_F 780
轴向 [kN] C_{Fa} 256
推力系数 K 1,76



计算系数

e 0,33
Y₁ 2
Y₂ 3
Y₀ 2

对比数据

额定载荷
径向 [kN] C_F 780
轴向 [kN] C_{Fa} 256
推力系数 K 1,76

参考资料:<http://www.sozhou.com/p/407b355c.html>