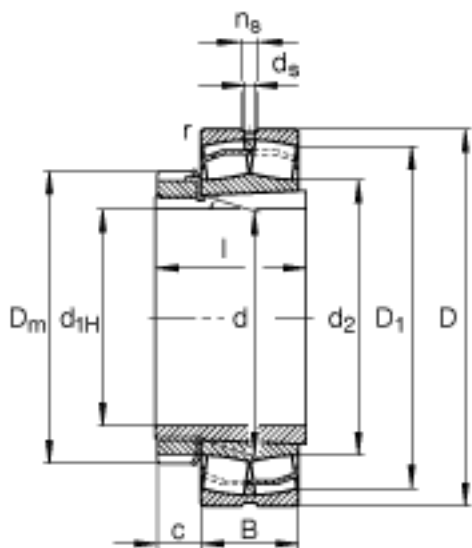
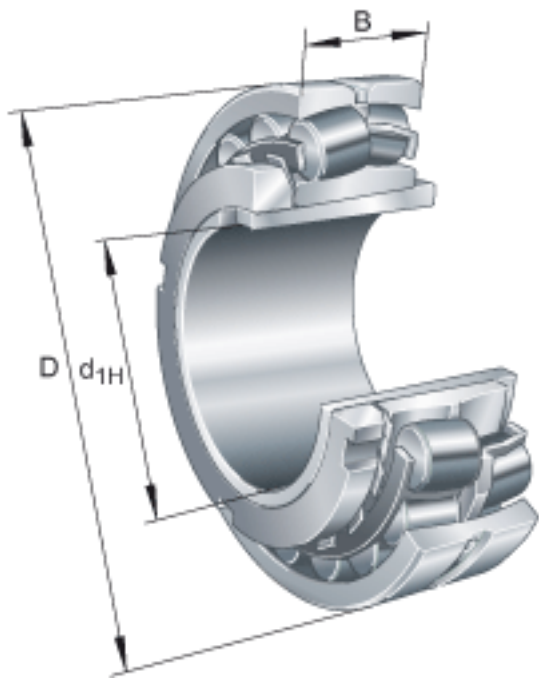


FAG 21308-E1-K + H308参数

尺寸	$d_{1H}$	35	mm	-
	D	90	mm	-
	B	23	mm	-
	$B_{a \min}$	5	mm	-
	c	11	mm	-
	$D_1$	80.8	mm	-
	$D_{a \max}$	81	mm	-
	$D_m$	58	mm	-
	d	40	mm	-
	$d_2$	59.9	mm	-
	$d_{a \max}$	59	mm	-
	$d_{b \min}$	44	mm	-
	$d_s$	3.2	mm	-
	l	36	mm	-
	$n_s$	4.8	mm	-
	$r_{a \max}$	1.5	mm	-
	$r_{\min}$	1.5	mm	-
说明		H308		质量, 紧定套
重量	m	702	g	质量
	$m_1$	190	g	质量, 紧定套
基本额定载荷	$C_r$	109000	N	基本额定动载荷, 径向
计算系数	e	0.23		-
	$Y_1$	2.95		-
	$Y_2$	4.4		-
基本额定载荷	$C_{0r}$	107000	N	基本额定静载荷, 径向
计算系数	$Y_0$	2.89		-
极限转速	$n_G$	9800	r/min	极限转速

参考转速	$n_B$	6100	r/min	参考速度
疲劳极限载荷	$C_{ur}$	14300	N	疲劳极限载荷，径向

FAG 21308-E1-K + H308图片



参考资料:<http://www.sozhou.com/p/406c1b14.html>

