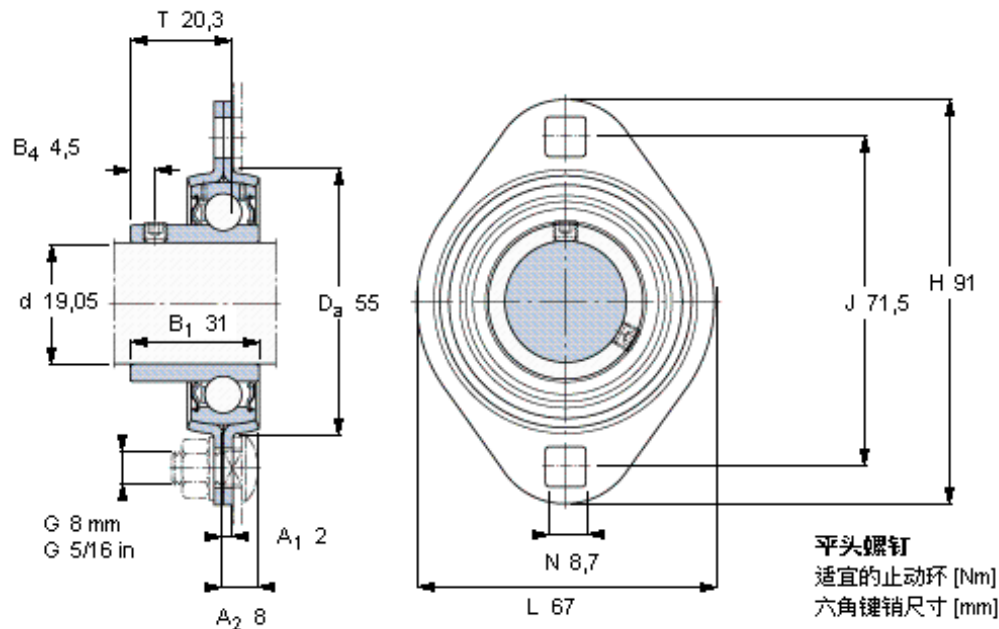


SKF PFT 3/4 TR参数

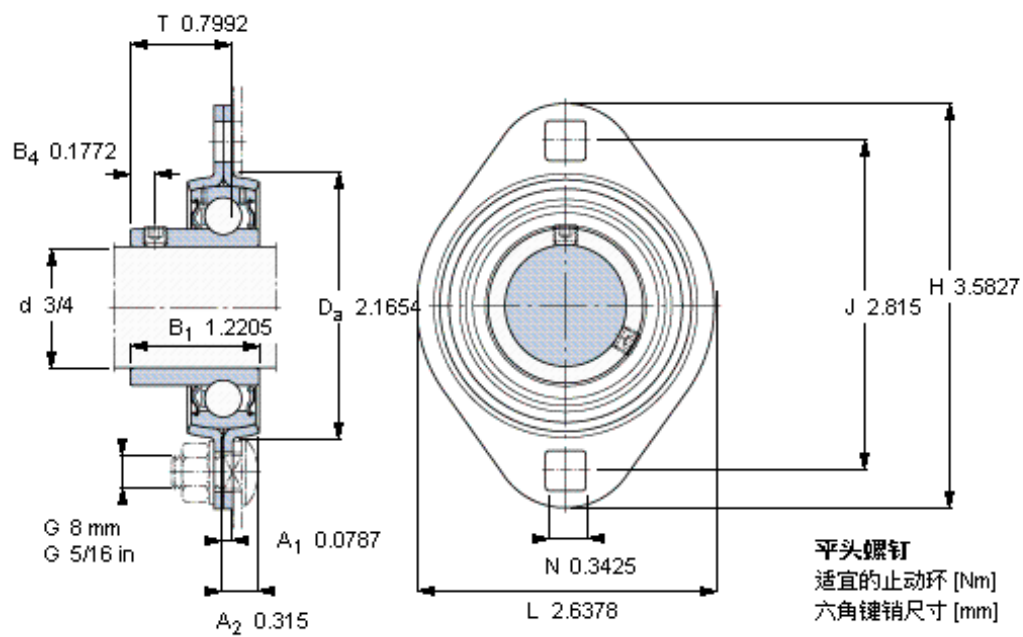
| | | | | |
|---------|-------|-----------------|----|-----|
| 主要尺寸 | d | 19.05 | mm | - |
| | D_a | 55 | mm | - |
| | H | 91 | mm | - |
| | J | 71.5 | mm | - |
| | T | 20.3 | mm | - |
| 基本额定载荷 | C | 12700 | N | 动载荷 |
| | C_0 | 6550 | N | 静载荷 |
| 允许轴承座载荷 | 径向 | 3300 | N | - |
| 重量 | 重量 | 240 | g | - |
| 型号 | 轴承单元 | PFT 3/4 TR | - | - |
| 订货型号 | 轴承座 | PFT 47 | - | - |
| | 轴承 | YAR 204-012-2RF | - | - |

SKF PFT 3/4 TR图片



1/4-28x1/4
4
3,175

参考资料: <http://www.sozhou.com/p/40643ced.html>



1/4-28x1/4
4
3,175