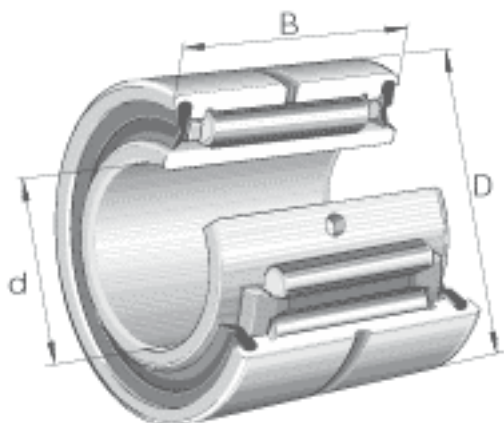


INA NA4902-2RSR参数

尺寸	d	15	mm	-
	D	28	mm	-
	B	14	mm	-
	C	13	mm	-
	F	20	mm	-
	r_{\min}	0.3	mm	-
	重量	m	37	g
基本额定载荷	C_r	12000	N	基本额定动载荷，径向
	C_{0r}	13600	N	基本额定静载荷，径向
疲劳极限载荷	C_{ur}	2430	N	疲劳极限载荷，径向
极限转速	$n_{G\ Fett}$	10000	r/min	脂润滑时的极限转速

INA NA4902-2RSR图片



参考资料：<http://www.sozhou.com/p/403f7e41.html>

