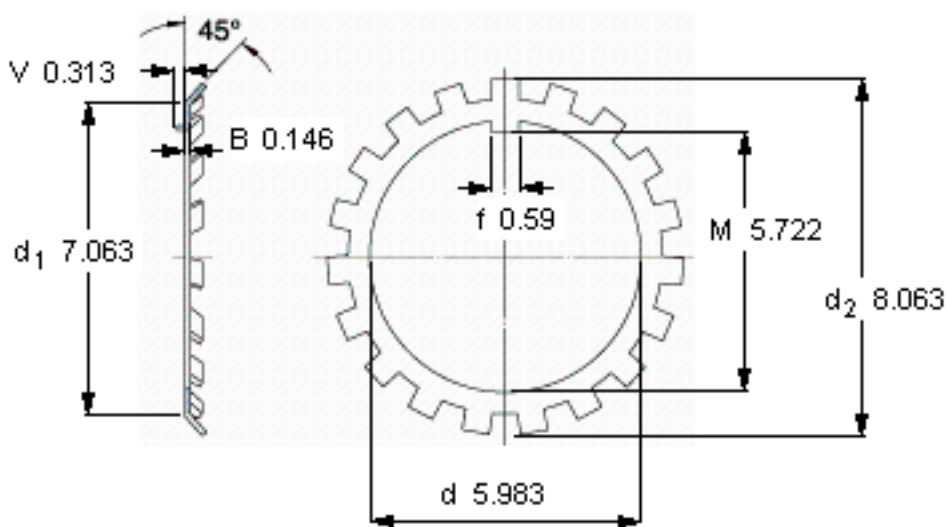
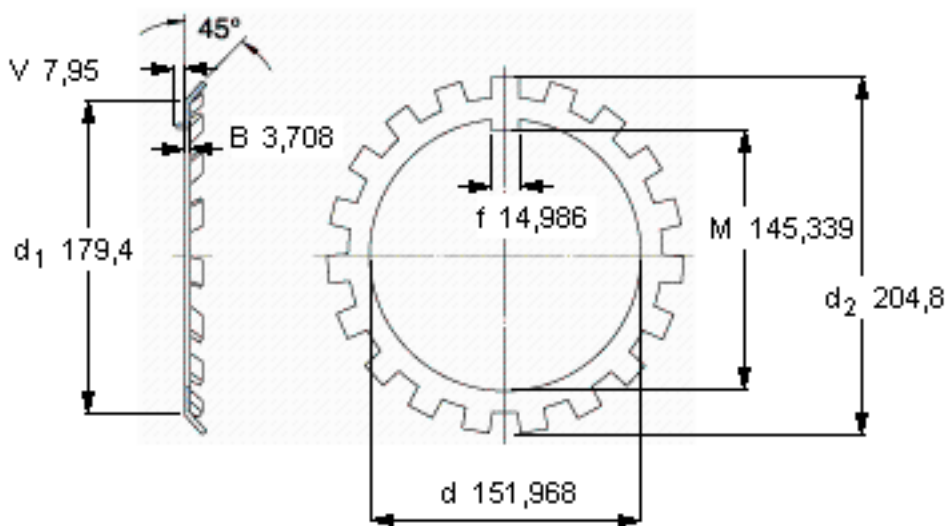


SKF W 30参数

主要尺寸	d	151.968	mm	-
	d ₂	204.8	mm	-
	B	3.708	mm	-
重量	重量	328	g	-
型号	锁定垫圈	W 30	-	-
	适当的锁定螺母	AN 30	-	-

SKF W 30图片



参考资料:<http://www.sozhou.com/p/403d4f10.html>