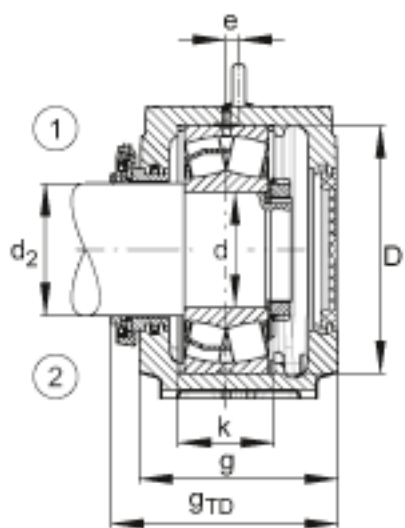
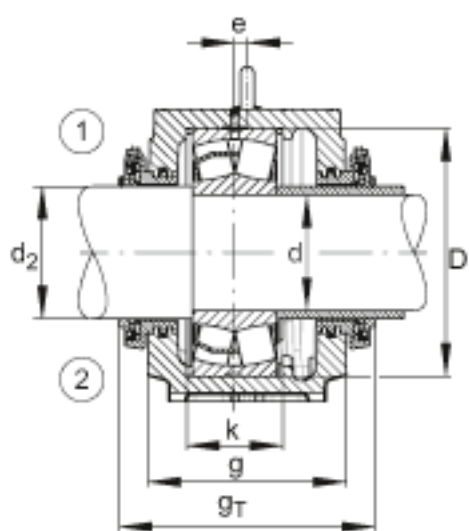
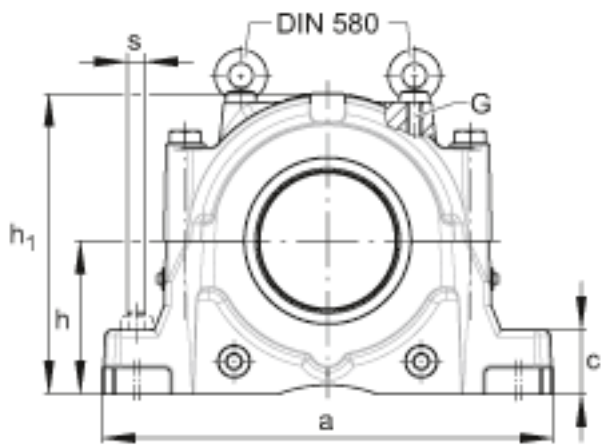
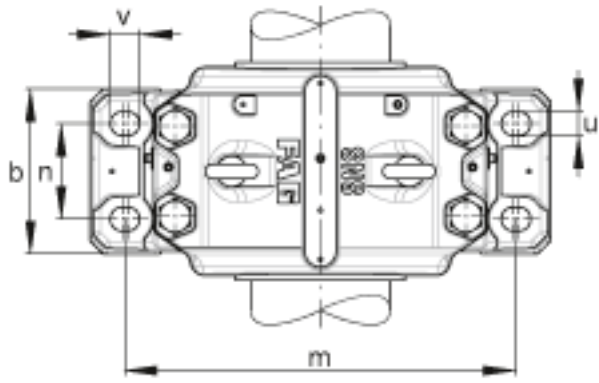


FAG SNS4088-Z-D + 24088 + 2 NFR650/10 + NTC500 + NDK500参数

尺寸	d	440	mm	-
	a	1120	mm	-
	h ₁	775	mm	-
	g	430	mm	-
说明	1)			定位轴承
	2)			浮动轴承
尺寸	b	390	mm	-
	c	125	mm	-
	D	650	mm	-
	d ₂	470	mm	-
	e	30	mm	-
	g _T	525	mm	-
	g _{TD}	477.5	mm	-
	h	380	mm	-
	k	232	mm	-
	m	950	mm	-
	n	240	mm	-
	s	42	mm	-
	u	48	mm	-
	v	60	mm	-
重量	m	655000	g	质量
说明		24088		轴承
		NFR650/10		固定环 2件
		NTC500		Taconite 密封
		NDK500		端盖
		M42		符合DIN 580标准的带孔螺栓
		SNS4088-Z-D		轴承座

FAG SNS4088-Z-D + 24088 + 2 NFR650/10 + NTC500 + NDK500图片





参考资料:<http://www.sozhou.com/p/40200137.html>