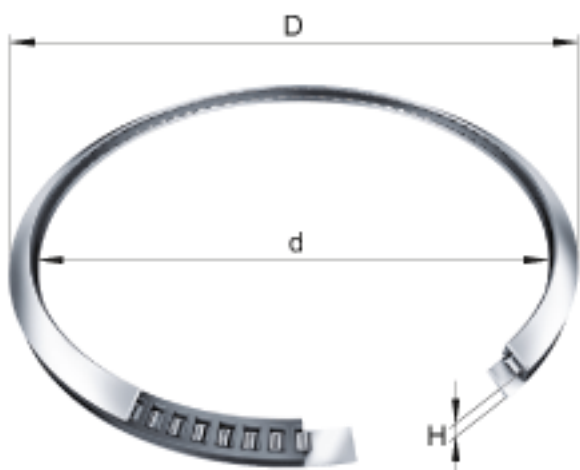
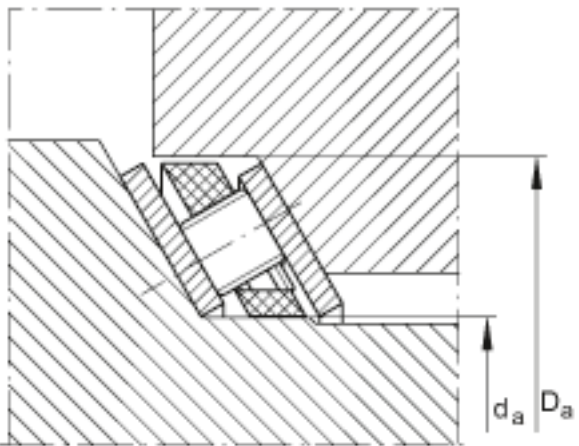
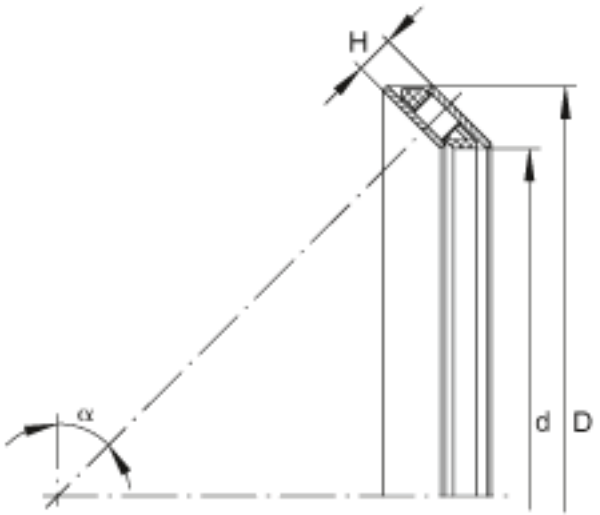


INA AXS115129参数

尺寸	d	115	mm	-
	D	129	mm	-
	H	5	mm	公差: 0 / -0,5
	D _a	115	mm	轴上轴承套圈的对中 公差: -0,15 / -0,25
	d _a	129	mm	和轴承座配合的轴承套圈的对中 公差: +0,25 / +0,15
接触角	α	60		接触角 60°，主要应用于轴向载荷和倾覆力矩
重量	m	65	g	质量
基本额定载荷	C _a	21600	N	基本额定动载荷，轴向
	C _{0a}	115000	N	基本额定静载荷，轴向
	C _r			基本额定动载荷，径向 请向我们征询数据。
	C _{0r}			基本额定静载荷，径向 请向我们征询数据。
说明				其它尺寸可协议供货

INA AXS115129图片





参考资料:<http://www.sozhou.com/p/3fe12cdc.html>