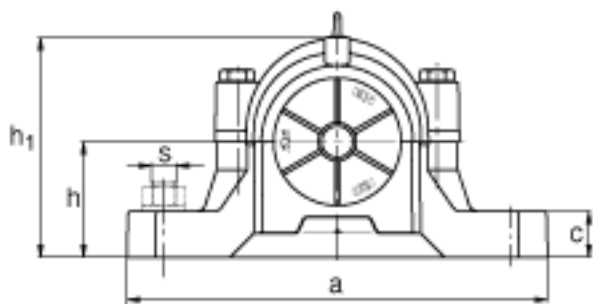
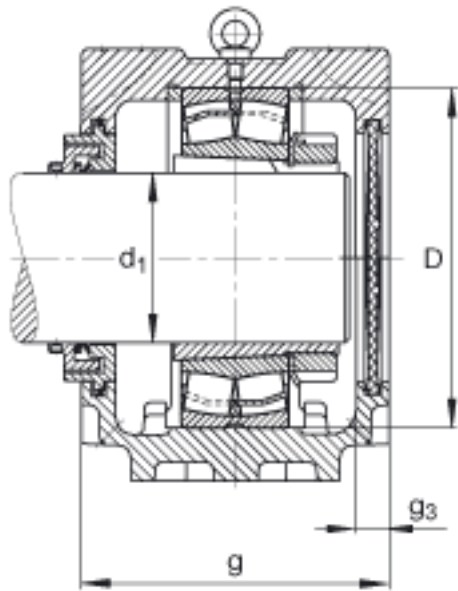
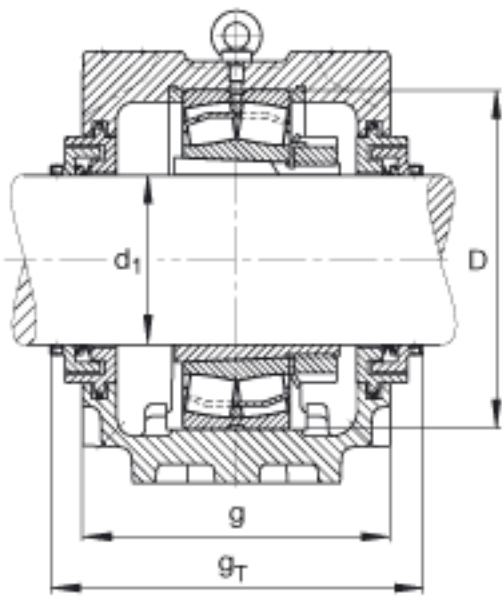


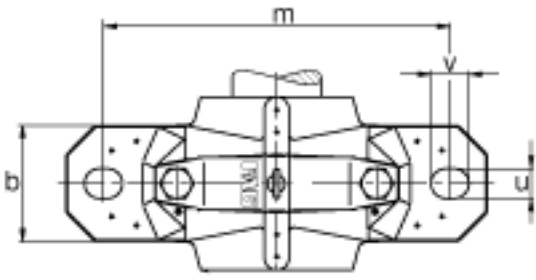
FAG SNV290-F-L + 22232K + H3132 + TCV532参数

尺寸	d_1	140	mm	-	
	a	550	mm	-	
	h_1	351	mm	-	
	g	225	mm	-	
	g_3	18	mm	-	
	g_T	270	mm	-	
	h	170	mm	-	
	m	470	mm	-	
	s	M30		-	
	s	31.75	mm	-	
	u	35	mm	-	
	v	42	mm	-	
	重量	m_1	53800	g	质量, 轴承座
	说明		22232K		型号, 轴承
		H3132		质量, 紧定套	
		FRM290/17		型号, 定位圈	
		TCV532		型号, Taconite 密封	
		DKV290		型号, 端盖	
		SNV290-F-L		型号, 轴承座	
尺寸	b	160	mm	-	
	c	60	mm	-	
	D	290	mm	-	

FAG SNV290-F-L + 22232K + H3132 + TCV532图片







参考资料:<http://www.sozhou.com/p/3fd0f400.html>