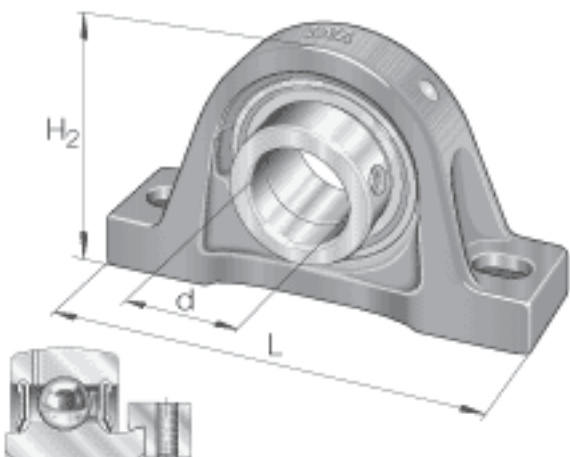
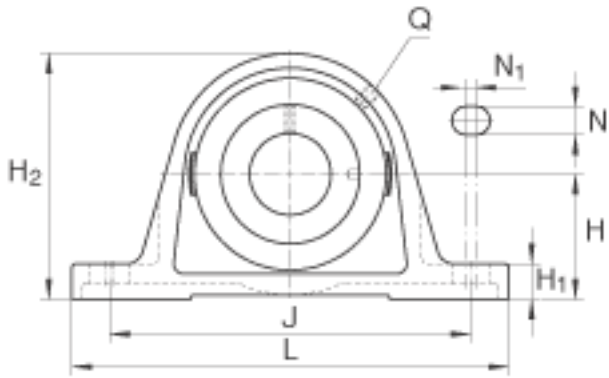
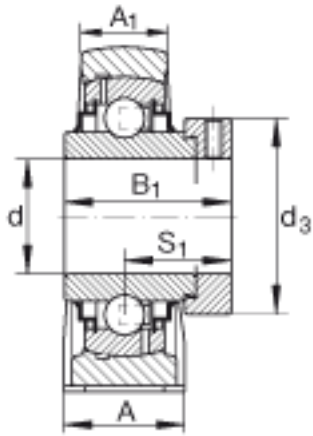


### INA RAK2-15/16参数

尺寸	d	74.6125	mm	-
	L	273	mm	-
	H <sub>2</sub>	165.6	mm	-
	A	70.0024	mm	-
	A <sub>1</sub>	50.0126	mm	-
	B <sub>1</sub>	67.0052	mm	-
	d <sub>3</sub>	99.9998	mm	-
	H	84.0994	mm	-
	H <sub>1</sub>	30.607	mm	-
	J	210.998	mm	-
	N	24.003	mm	-
	N <sub>1</sub>	7.0104	mm	-
	Q	1/8"	NPT	-
	S <sub>1</sub>	45.4914	mm	-
重量	m	18.62	lbs	质量
基本额定载荷	C <sub>r</sub>	62000	N	基本额定动载荷, 径向
	C <sub>0r</sub>	44500	N	基本额定静载荷, 径向
说明		GG. AK15		轴承座的型号
		G1215-KRR-B-AS2/V		轴承的型号

### INA RAK2-15/16图片





参考资料:<http://www.sozhou.com/p/3f92130e.html>