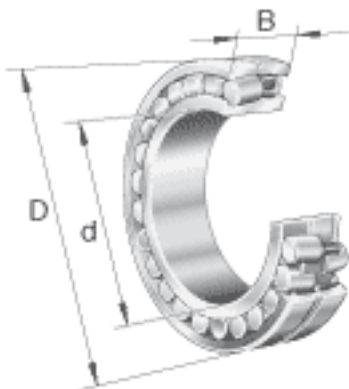
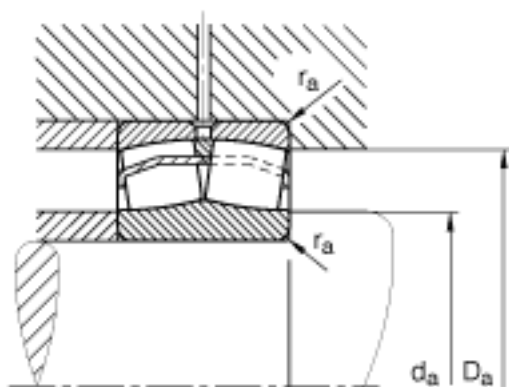
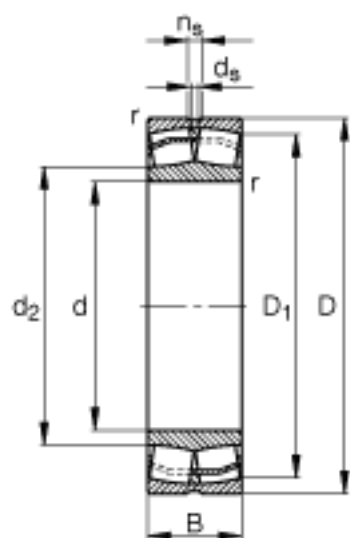


FAG 23124-E1A-M参数

尺寸	d	120	mm	-
	D	200	mm	-
	B	62	mm	-
	D_1	177.4	mm	-
	$D_{a\ max}$	189	mm	-
	$d_{a\ min}$	131	mm	-
	d_s	4.8	mm	-
	n_s	9.5	mm	-
	$r_{a\ max}$	2	mm	-
	r_{min}	2	mm	-
重量	m	7700	g	质量
基本额定载荷	C_r	630000	N	基本额定动载荷，径向
计算系数	e	0.28		-
	Y_1	2.39		-
	Y_2	3.56		-
基本额定载荷	C_{0r}	800000	N	基本额定静载荷，径向
计算系数	Y_0	2.34		-
极限转速	n_G	3400	r/min	极限转速
参考转速	n_B	2330	r/min	参考速度
疲劳极限载荷	C_{ur}	73000	N	疲劳极限载荷，径向

FAG 23124-E1A-M图片





参考资料:<http://www.sozhou.com/p/3f910bef.html>