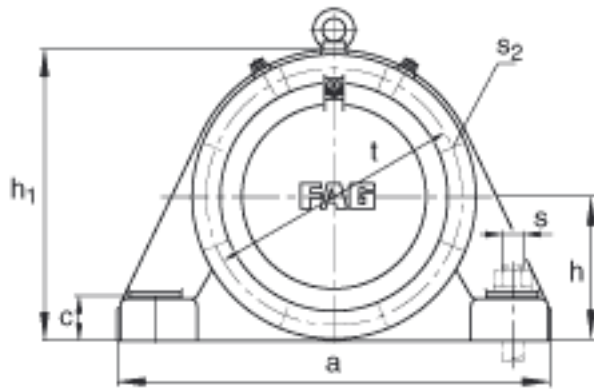
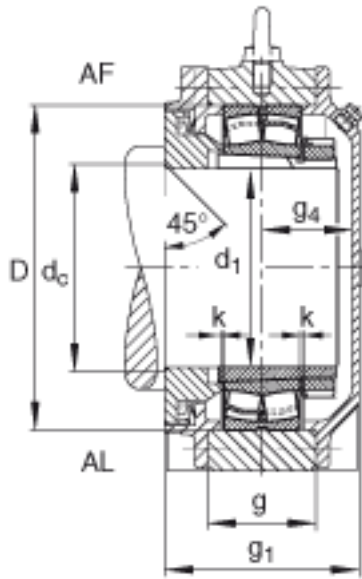
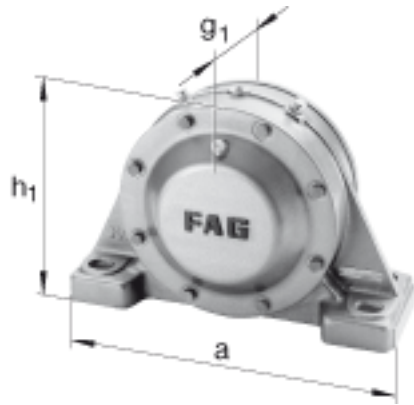


FAG BND3030-H-C-T-AL-S参数

说明	s ₂	M12		-
尺寸	t	250	mm	-
	u	30	mm	-
	v	35	mm	-
说明	s ₂	8		数量
其他		23030K		型号, 轴承
		H3030		质量, 紧定套
重量	m ₁	40000	g	质量, 轴承座
说明		BND3030		型号, 轴承座
尺寸	d ₁	135	mm	-
	a	455	mm	-
	h ₁	290	mm	-
	g ₁	149	mm	-
	b	140	mm	-
	c	42	mm	-
	D	225	mm	-
	d _c	143	mm	-
	g	80	mm	-
	g ₄	64	mm	-
	h	145	mm	-
	k	2	mm	-
	m	370	mm	-
	n	80	mm	-
	s	M24		-

FAG BND3030-H-C-T-AL-S图片



参考资料:<http://www.sozhou.com/p/3f729164.html>

