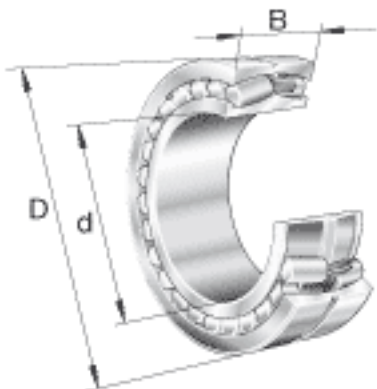
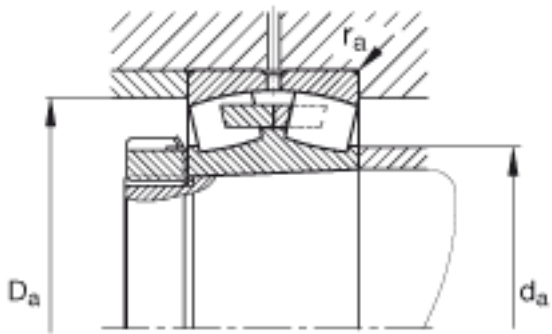
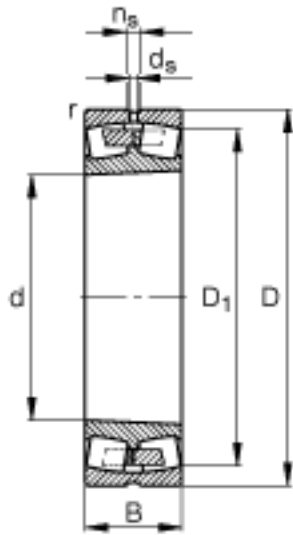


### FAG 24152-B-K30参数

尺寸	d	260	mm	-
	D	440	mm	-
	B	180	mm	-
	$D_1$	370.3	mm	-
	$D_{a\ max}$	423	mm	-
	$d_{a\ min}$	277	mm	-
	$d_s$	8	mm	-
	$n_s$	15	mm	-
	$r_{a\ max}$	3	mm	-
	$r_{min}$	4	mm	-
重量	m	112000	g	质量
基本额定载荷	$C_r$	2700000	N	基本额定动载荷，径向
计算系数	e	0.42		-
	$Y_1$	1.61		-
	$Y_2$	2.4		-
基本额定载荷	$C_{0r}$	5100000	N	基本额定静载荷，径向
计算系数	$Y_0$	1.58		-
极限转速	$n_G$	1290	r/min	极限转速
参考转速	$n_B$	550	r/min	参考速度
疲劳极限载荷	$C_{ur}$	315000	N	疲劳极限载荷，径向

### FAG 24152-B-K30图片





参考资料:<http://www.so Zhou.com/p/3f6c0981.html>