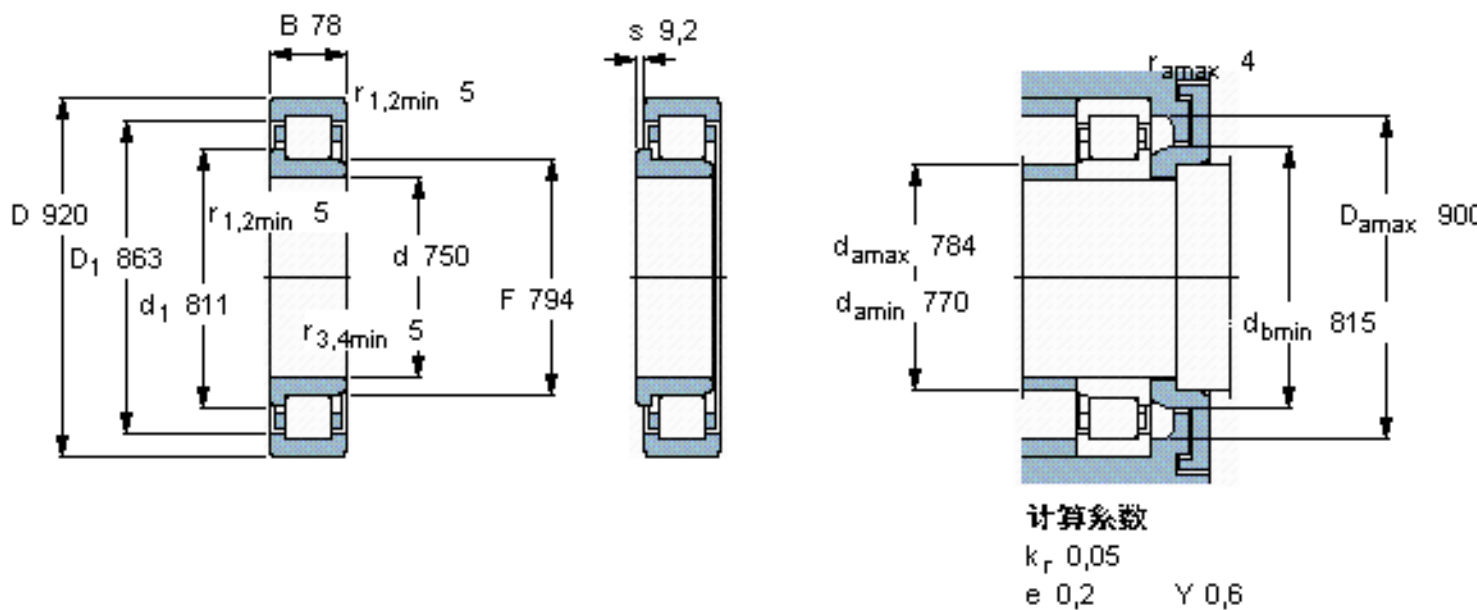


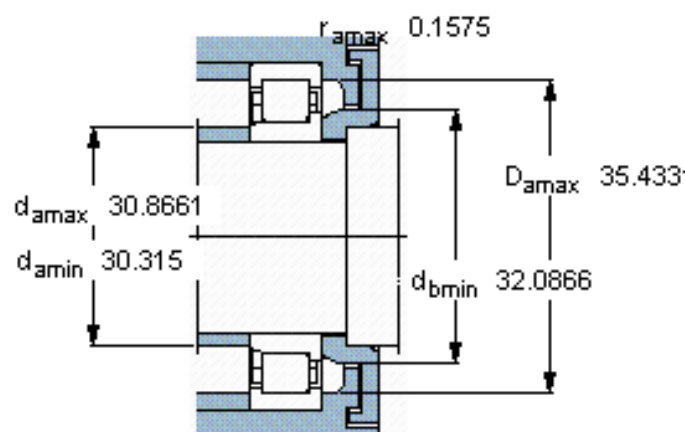
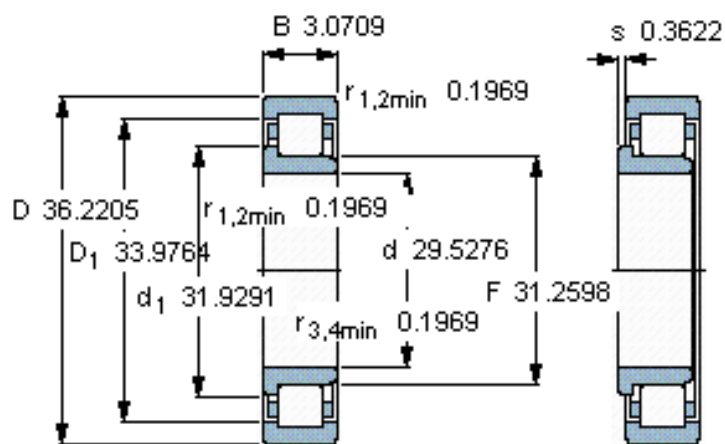
SKF NJ 18/750 MA参数

主要尺寸	d	750	mm	-
	D	920	mm	-
	B	78	mm	-
基本额定载荷	C	1470000	N	动载荷
	C_0	3450000	N	静载荷
疲劳载荷极限	P_u	228000	N	-
额定转速	参考转速	600	r/min	-
	极限转速	800	r/min	-
重量	重量	115000	g	-
型号	* SKF 探索者轴承	NJ 18/750 MA	-	-
角圈	型号	-	-	-

SKF NJ 18/750 MA图片



参考资料:<http://www.sozhou.com/p/3f456ca3.html>



计算系数

k_r 0,05

e 0,2 Y 0,6