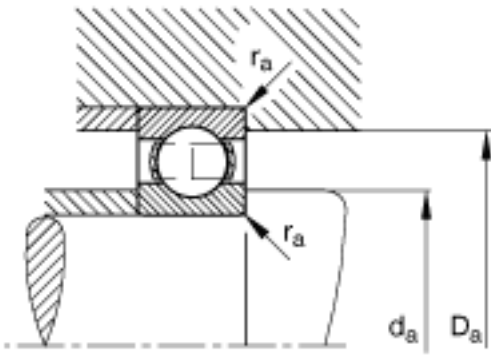


FAG 61826参数

尺寸	$d_{a \min}$	136	mm	-
	$r_{a \max}$	1	mm	-
	r_{\min}	1.1	mm	-
重量	m	803	g	质量
基本额定载荷	C_r	40500	N	基本额定动载荷, 径向
	C_{0r}	43000	N	基本额定静载荷, 径向
极限转速	n_G	5500	r/min	极限转速
参考转速	n_B	3600	r/min	参考速度
疲劳极限载荷	C_{ur}	1690	N	疲劳极限载荷, 径向
尺寸	d	130	mm	-
	D	165	mm	-
	B	18	mm	-
	D_1	153.8	mm	-
	$D_{a \max}$	159	mm	-
	d_1	141.3	mm	-

FAG 61826图片





参考资料:<http://www.sozhou.com/p/3f209bf9.html>