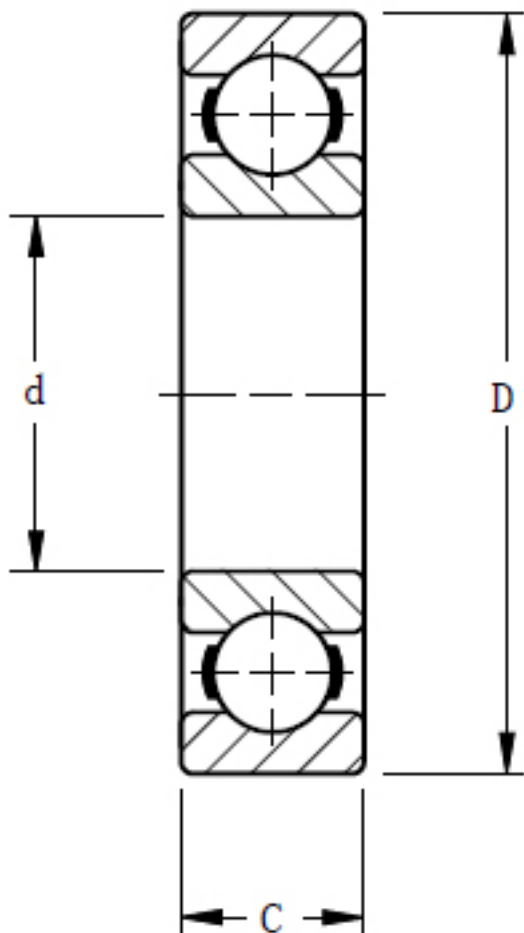


TIMKEN MM9104K参数

轴承类型	Bearing Type	Radial Ball		-
轴承型号	Part Number	MM9104K		-
尺寸	d	20	mm	内径
	D	41.9989	mm	外径
	C	11.999	mm	宽度
额定载荷	Ce	9608.16	N	一百万转动态额定载荷
	C0	4448.22	N	静态额定载荷
几何结构系数	Cg	0.0387		几何系数
尺寸	B	11.999	mm	内圈宽度
	R	0.508	mm	最大轴肩倒角半径
	C	11.999	mm	外圈宽度
重量	Assembly Weight	63.50	g	-

TIMKEN MM9104K图片



参考资料:<http://www.sozhou.com/p/3f01047f.html>