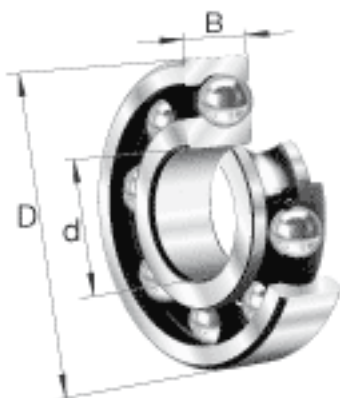


FAG 16060-M参数

尺寸	D	460	mm	-
	B	50	mm	-
	D_1	404	mm	-
	$D_{a\ max}$	445.4	mm	-
	d_1	357.3	mm	-
	$d_{a\ min}$	314.6	mm	-
	$r_{a\ max}$	3	mm	-
	r_{min}	4	mm	-
重量	m	32600	g	质量
基本额定载荷	C_r	315000	N	基本额定动载荷，径向
	C_{0r}	430000	N	基本额定静载荷，径向
其他	f_0	16.4		-
极限转速	n_G	2450	r/min	极限转速
疲劳极限载荷	C_{ur}	12700	N	疲劳极限载荷，径向
参考转速	n_B	1670	r/min	参考速度
尺寸	d	300	mm	-

FAG 16060-M图片





参考资料:<http://www.sozhou.com/p/3ef3ae80.html>