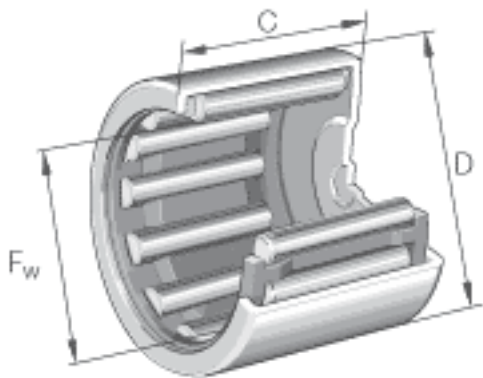


INA BK0709参数

| | | | | |
|--------|--------------|-------|-------|-------------|
| 尺寸 | F_w | 7 | mm | - |
| | D | 11 | mm | - |
| | C | 9 | mm | 公差: -0,3 |
| | $C_{t\ min}$ | 7.4 | mm | - |
| | r_{\min} | 0.4 | mm | - |
| 重量 | m | 2.9 | g | 质量 |
| 基本额定载荷 | C_r | 3100 | N | 基本额定动载荷, 径向 |
| | C_{0r} | 2950 | N | 基本额定静载荷, 径向 |
| 极限转速 | n_G | 33000 | r/min | 极限转速 |
| 疲劳极限载荷 | C_{ur} | 355 | N | 疲劳极限载荷, 径向 |
| 参考转速 | n_B | 24000 | r/min | 参考转速 |

INA BK0709图片



参考资料:<http://www.sozhou.com/p/3ee520b3.html>

