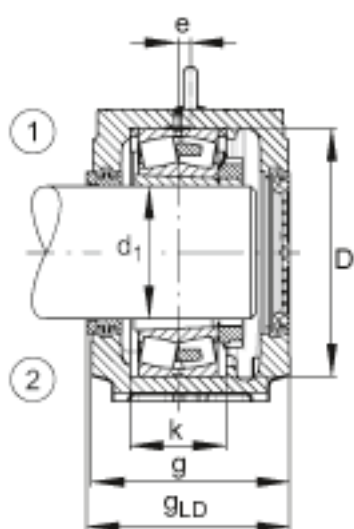
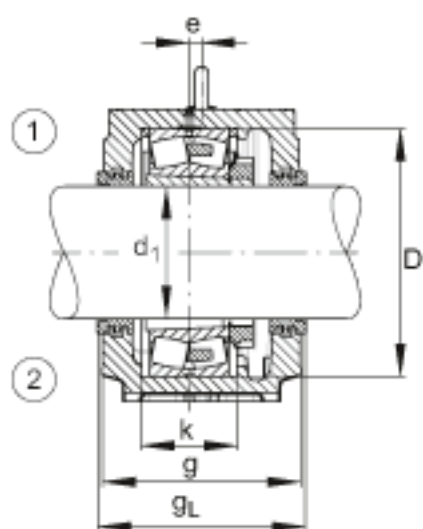
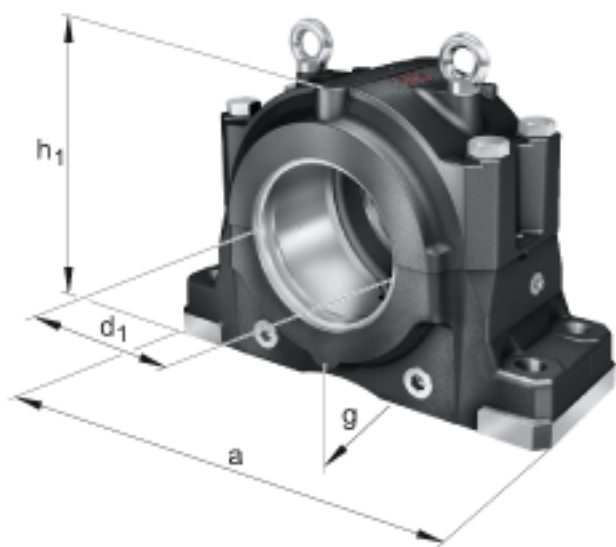
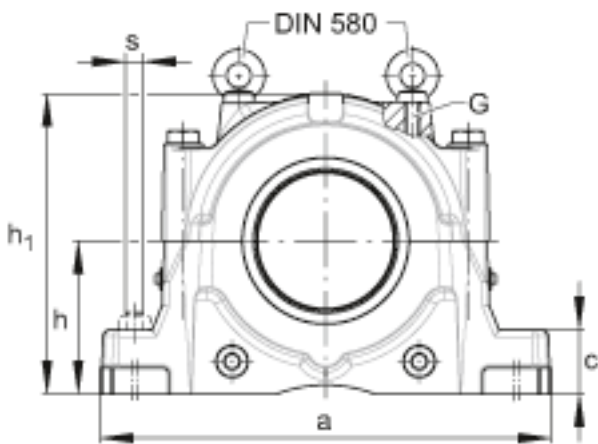
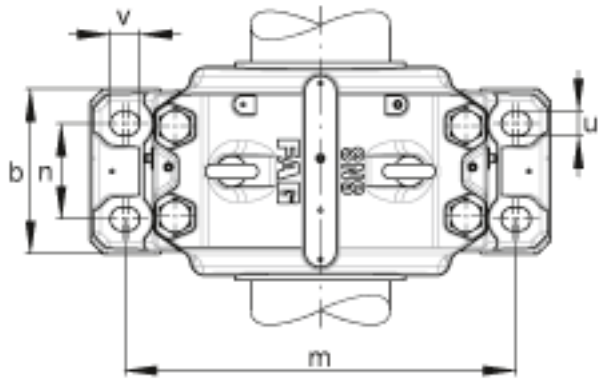


FAG SNS3180-H-D + 23180K + H3180X1500 + 2 NFR650/10 + NTS80X1500 + NDK80参数

尺寸	d <sub>1</sub>	381	mm	-
	a	1120	mm	-
	h <sub>1</sub>	775	mm	-
	g	430	mm	-
说明	1)			定位轴承
	2)			浮动轴承
尺寸	b	390	mm	-
	c	125	mm	-
	D	650	mm	-
	e	30	mm	-
	g <sub>L</sub>	441	mm	-
	g <sub>LD</sub>	435.5	mm	-
	h	380	mm	-
	k	220	mm	-
	m	950	mm	-
	n	240	mm	-
	s	42	mm	-
	u	48	mm	-
	v	60	mm	-
	重量	m	655000	g
说明		23180K		轴承
		H3180X1500		紧定套
		NFR650/10		固定环 2件
		NTS80X1500		迷宫式密封
		NDK80		端盖
		M42		符合DIN 580标准的带孔螺栓
	SNS3180-H-D		轴承座	

FAG SNS3180-H-D + 23180K + H3180X1500 + 2 NFR650/10 + NTS80X1500 + NDK80图片





参考资料:<http://www.sozhou.com/p/3ee1360c.html>