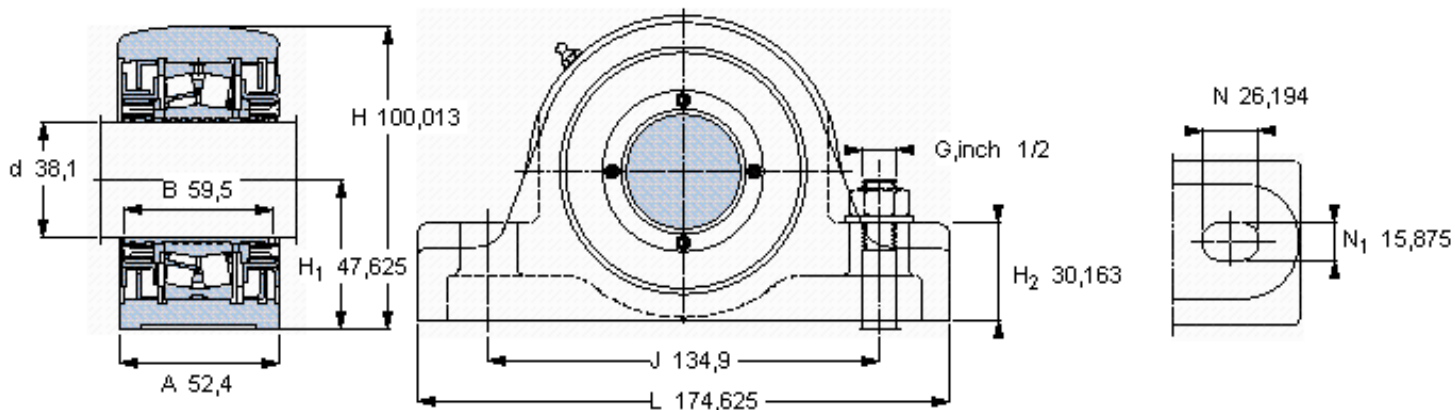


SKF SYR 1.1/2 N-118参数

主要尺寸	d	38.1	mm	-
	A	52.4	mm	-
	H	100.013	mm	-
	H <sub>1</sub>	47.625	mm	-
	L	174.625	mm	-
基本额定载荷	C	96500	N	动载荷
	C <sub>0</sub>	90000	N	静载荷
极限转速	极限转速	6000	r/min	-
重量	重量	3150	g	-
型号	型号	SYR 1.1/2 N-118	-	-
基本轴承型号	基本轴承型号	22208	-	-

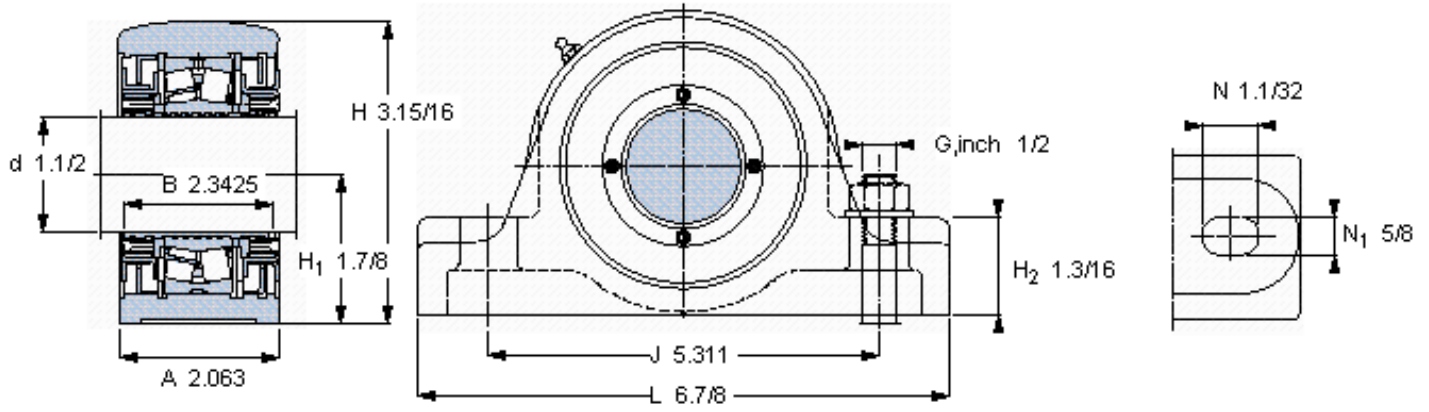
SKF SYR 1.1/2 N-118图片



重新润滑脂量 [克]  
允许轴向位移 [mm]  
(从中间位置)

10  
0,

参考资料: <http://www.sozhou.com/p/3eb1a00f.html>



重新润滑脂量 [克]  
 允许轴向位移 [mm]  
 (从中间位置)

10  
 0,