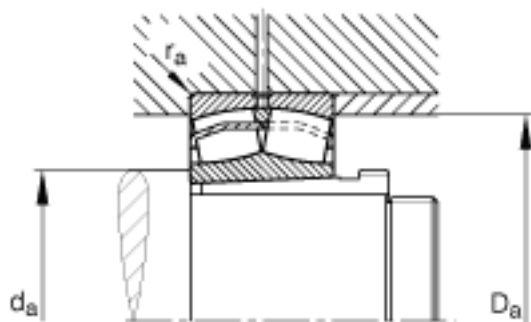


FAG 23038-E1-K-TVPB + AH3038G参数

尺寸	d_{2G}	M200x3		-
	$d_{a \min}$	200.2	mm	-
	d_s	8	mm	-
	l	96	mm	-
	n_s	15	mm	-
	$r_{a \max}$	2.1	mm	-
	r_{\min}	2.1	mm	-
说明		AH3038G		型号, 退卸套
重量	m	16300	g	质量
	m_1	3190	g	质量, 退卸套
基本额定载荷	C_r	1080000	N	基本额定动载荷, 径向
计算系数	e	0.23		-
	Y_1	2.98		-
	Y_2	4.44		-
基本额定载荷	C_{0r}	1550000	N	基本额定静载荷, 径向
计算系数	Y_0	2.92		-
极限转速	n_G	2490	r/min	极限转速
参考转速	n_B	1690	r/min	参考速度
疲劳极限载荷	C_{ur}	180000	N	疲劳极限载荷, 径向
尺寸	d_{1H}	180	mm	-
	D	290	mm	-
	B	75	mm	-
	a	6	mm	-
	b	18	mm	-
	D_1	264.5	mm	-
	$D_{a \max}$	279.8	mm	-
	d	190	mm	-
	d_2	211.9	mm	-

FAG 23038-E1-K-TVPB + AH3038G图片



参考资料:<http://www.sozhou.com/p/3e934901.html>