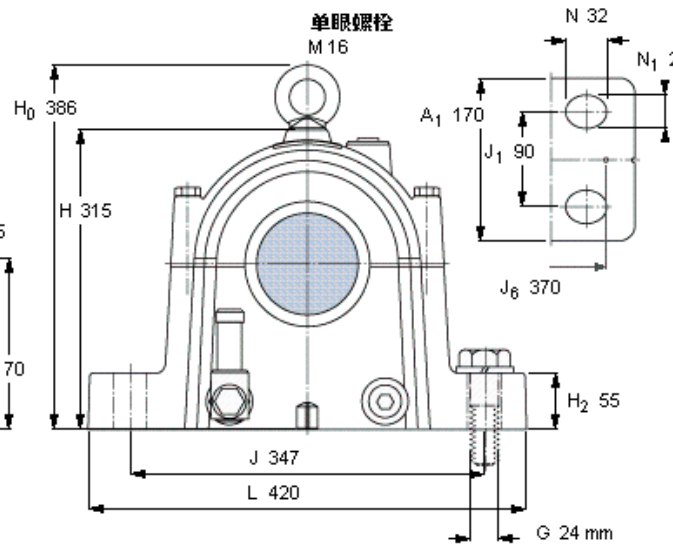
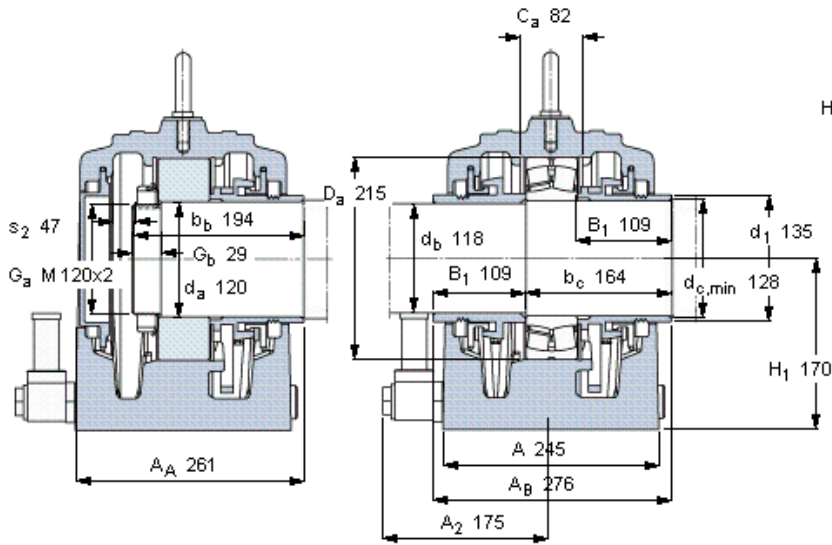


SKF SONL 224-524参数

轴	d_a	120	mm	-
	d_c 、最小	128	mm	-
适用的轴承	自调心球轴承	-	-	-
	A	22224	-	-
	CARB轴承	C 2224	-	-
主要尺寸	L	245	mm	-
轴承座	主要尺寸	420	mm	-
主要尺寸	H	315	mm	-
	H_1	170	mm	-
重量	重量	70000	g	-
型号	轴承座	SONL 224-524	-	-
	密封件套件	TSO 224	-	-
	端盖	ECO 224-524	-	-
	(需要2 pcs)	FRB 12/215	-	-

SKF SONL 224-524图片



适用的SKF轴承和附件

轴承	锁定螺母	锁定垫圈	定位环
22224 E	KM 24	MB 24	FRB 12/215
C 2224	KML 24	MBL 24	FRB 12/215

油填充量
油填充量 [l]

最大
1,3

销钉尺寸
径(最大)
中心距离 J₆

8
370

有帽螺栓

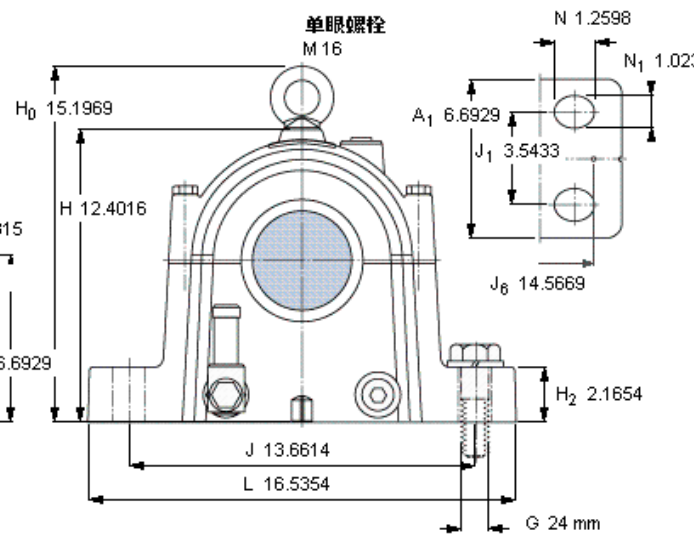
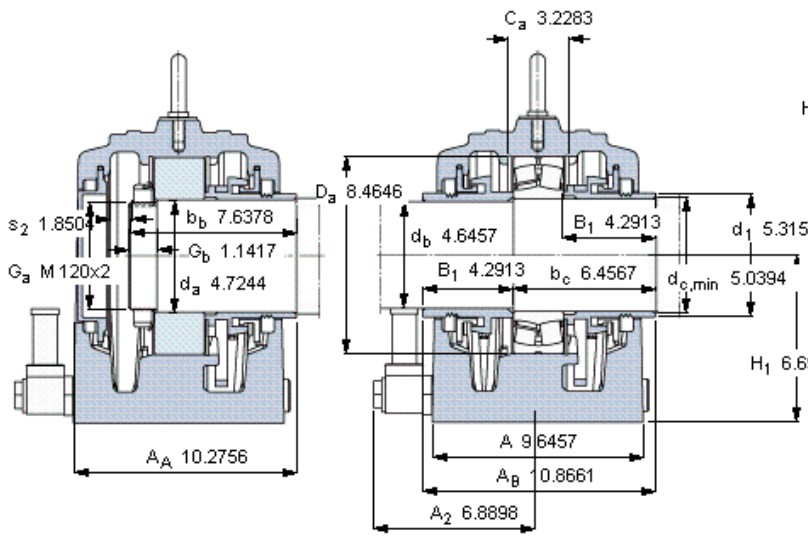
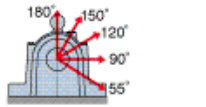
尺寸 [毫米]	M 16x110
推荐的紧固	
扭矩 [Nm]	150
最大允许负荷 [kN]	
F _{120°}	340
F _{150°}	200
F _{180°}	170

断裂负荷, 轴承箱, kN

P _{55°}	2100
P _{90°}	780
P _{120°}	580
P _{150°}	540
P _{180°}	700
P _a	280

适用的固定螺栓

尺寸 [毫米]	24
尺寸 [英寸]	7/8
推荐的紧固	
扭矩 [Nm]	665



适用的SKF轴承和附件

轴承	锁定螺母	锁定垫圈	定位环
22224 E	KM 24	MB 24	FRB 12/215
C 2224	KML 24	MBL 24	FRB 12/215

油填充量
油填充量 [l]

最大
1,3

销钉尺寸
径(最大)
中心距离 J₆

0.315
14.5669

有帽螺栓

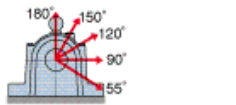
尺寸 [毫米]	M 16x110
推荐的紧固	
扭矩 [Nm]	150
最大允许负荷 [kN]	
F _{120°}	340
F _{150°}	200
F _{180°}	170

断裂负荷, 轴承箱, kN

P _{55°}	2100
P _{90°}	780
P _{120°}	580
P _{150°}	540
P _{180°}	700
P _a	280

适用的固定螺栓

尺寸 [毫米]	24
尺寸 [英寸]	7/8
推荐的紧固	
扭矩 [Nm]	665



参考资料:<http://www.sozhou.com/p/3e7a0c6e.html>