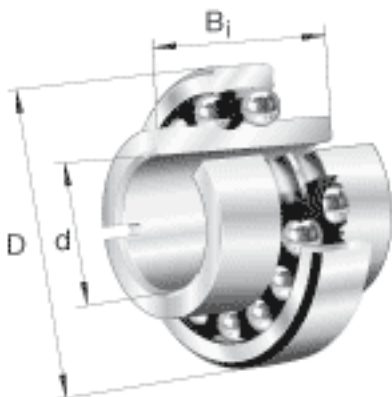
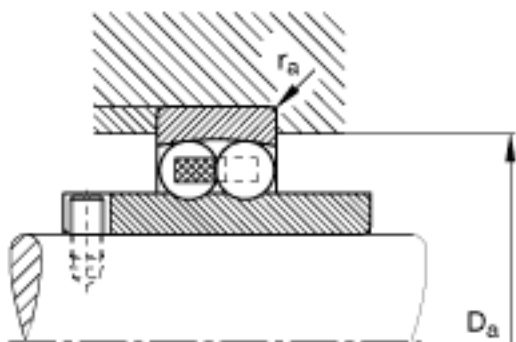
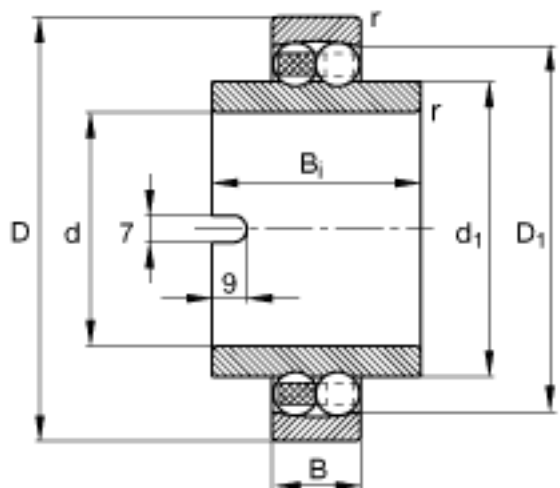


FAG 11206-TVH参数

尺寸	d	30	mm	-
	D	62	mm	-
	B_i	48	mm	-
	B	16	mm	-
	D_1	51.9	mm	-
	$D_{a\ max}$	56.4	mm	-
	d_1	40.1	mm	-
	$d_{a\ min}$	35.6	mm	-
	$r_{a\ max}$	1	mm	-
	r_{min}	1	mm	-
重量	m	364	g	质量
基本额定载荷	C_r	15900	N	基本额定动载荷，径向
计算系数	e	0.25		-
	Y_1	2.53		-
	Y_2	3.91		-
基本额定载荷	C_{0r}	4600	N	基本额定静载荷，径向
计算系数	Y_0	2.65		-
极限转速	n_G	8500	r/min	极限转速
参考转速	n_B	0	r/min	参考速度
疲劳极限载荷	C_{ur}	285	N	疲劳极限载荷，径向

FAG 11206-TVH图片





参考资料:<http://www.sozhou.com/p/3e5c9c28.html>