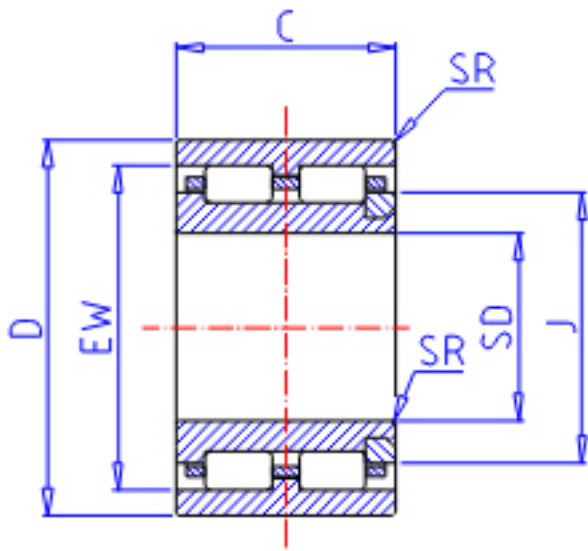


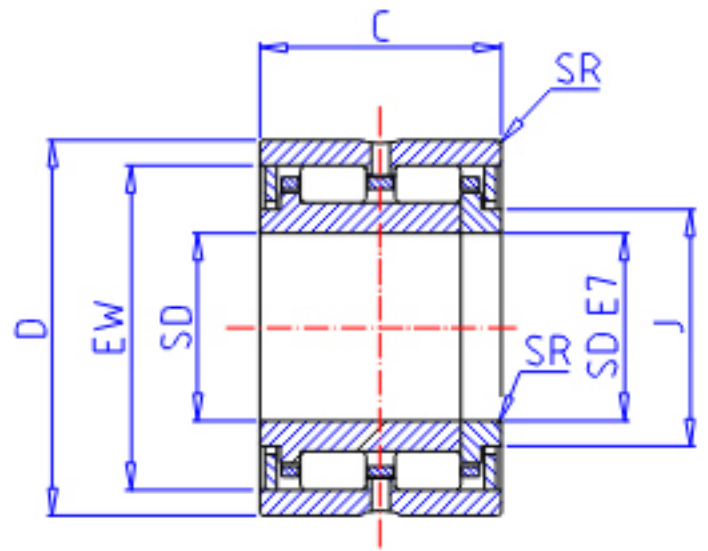
IKO TRU 325230参数

轴径	STDRT	32	mm	轴径
型号	ORDER	TRU 325230		型号
重量	MASS	260.0	g	重量
主要尺寸	SD	32	mm	内径
	D	52	mm	外径
	C	30	mm	宽度
	SR	0.6	mm	(最小)
	J	38.0	mm	-
	EW	46.0	mm	内径
	基本额定载荷	CR	29800	N
COR		44200	N	静载荷

IKO TRU 325230图片



NAU 49
(SD ≤ 17)



NAU 49, TRU

参考资料:<http://www.sozhou.com/p/3e31c1b0.html>

