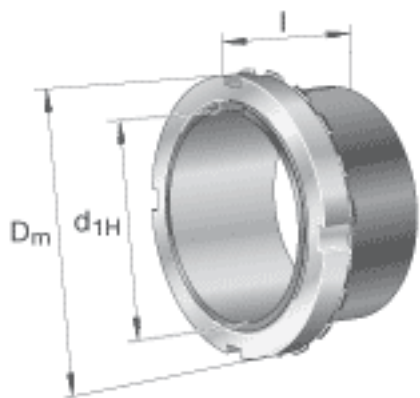


FAG H3144X-HG参数

尺寸	d_{1H}	200	mm	-
	D_m	280	mm	-
	l	161	mm	-
	c	35	mm	-
	d	220	mm	-
	d_{2G}	Tr220x4	mm	-
	e	4.2	mm	-
	R_o	M6		-
	t	7	mm	-
说明		200	mm	轴
		HM44T		型号, 螺母
		MB44		型号, 止动装置
重量	m	15700	g	质量

FAG H3144X-HG图片





参考资料:<http://www.sozhou.com/p/3e213e50.html>